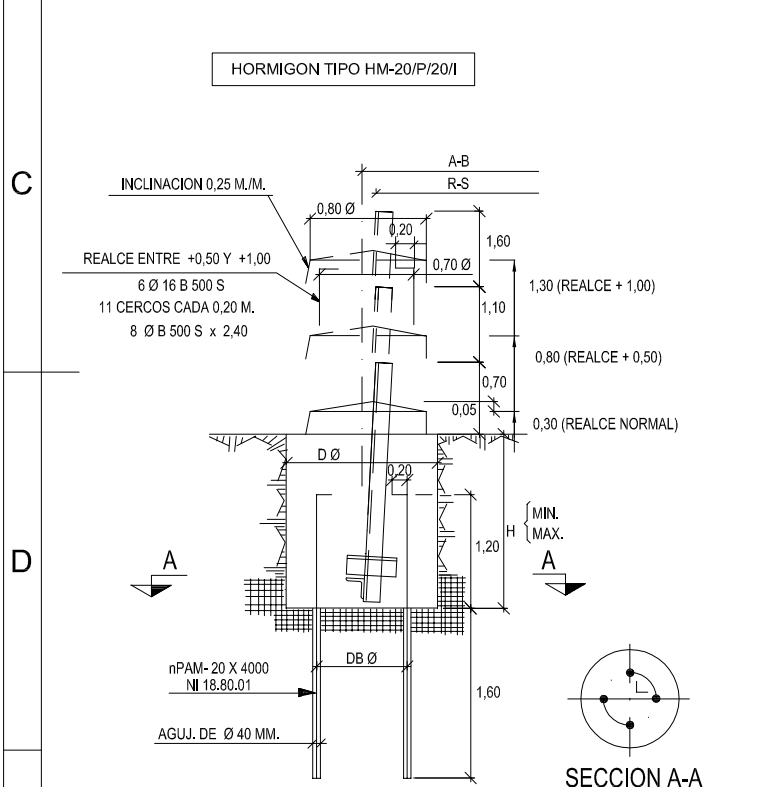
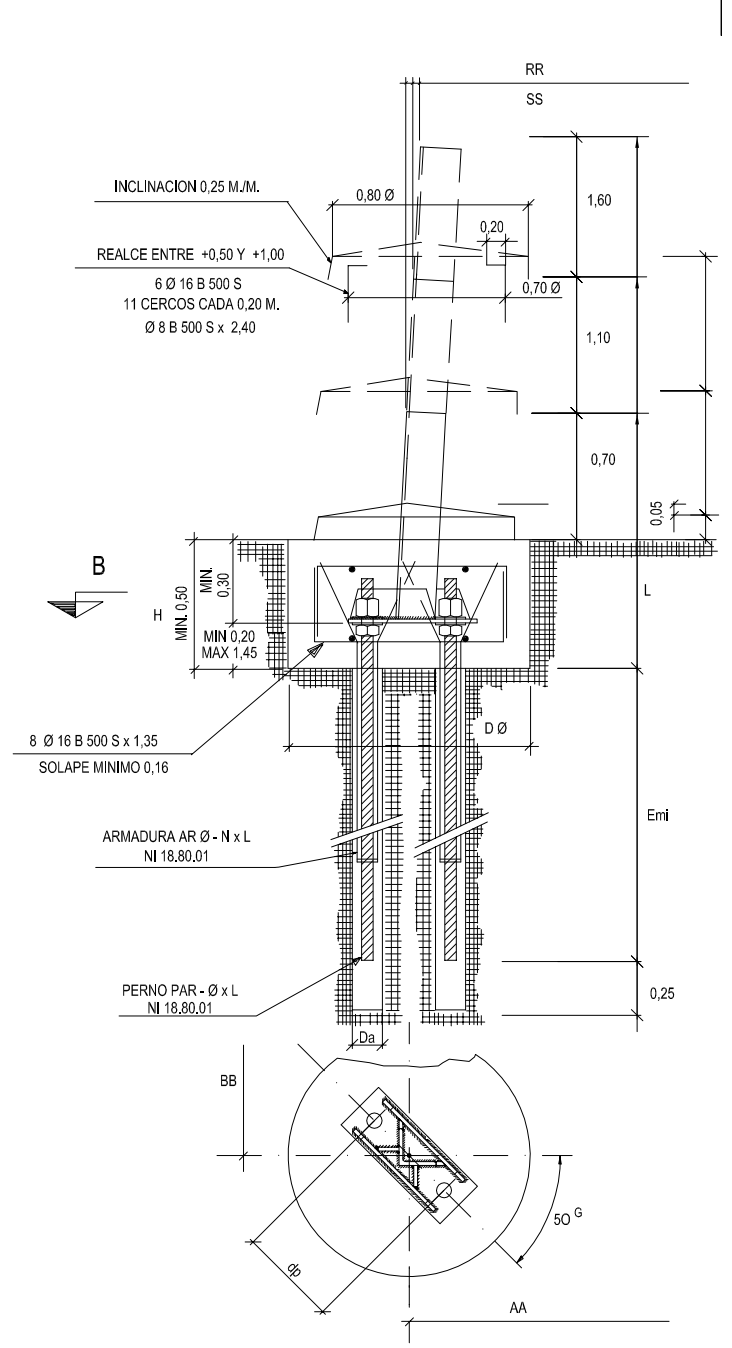


HORMIGON TIPO HM-20/P/20/I

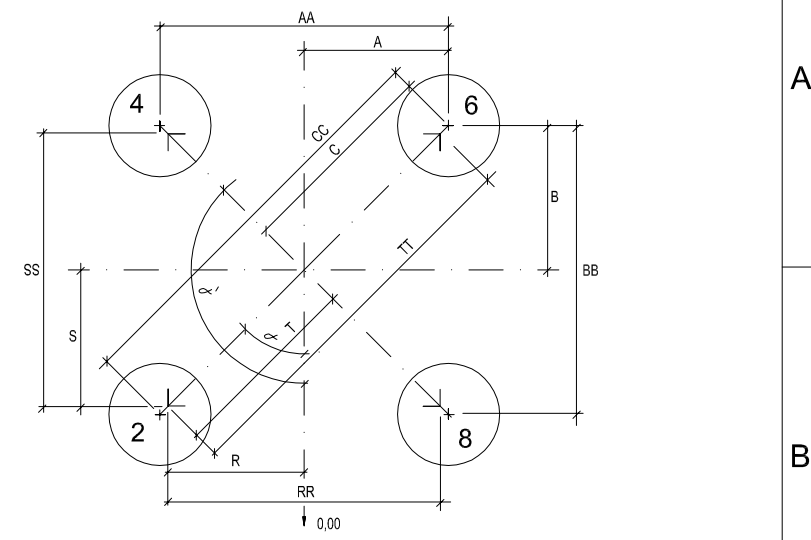
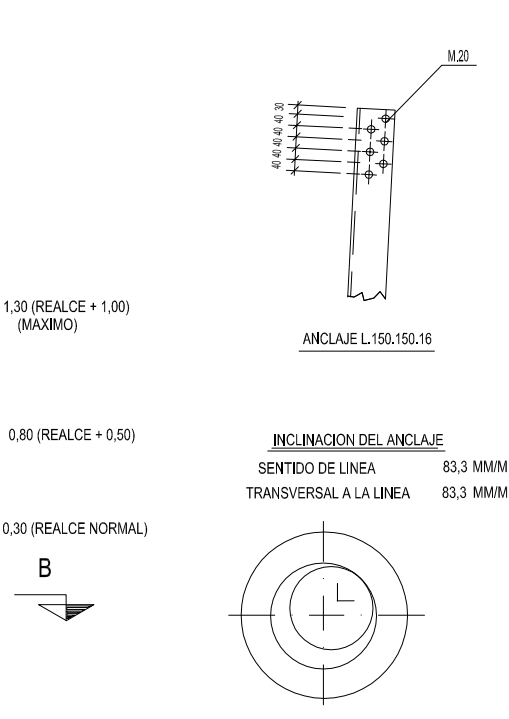


SECTION A-A

HORMIGON TIPO HM-20/P/20/I



SECCION B-B



CIMENTACIONES "EN TIERRA Y MIXTA"

ZANCAS	ANGULOS	HOYO Nº2	HOYO Nº4	APERTURA DE HOYOS						HORMIGONADO					
				AA	BB	CC	A	B	C	RR	SS	TT	R	S	T
18	50g	150g	5.006	5.006	7.080	2.503	2.503	3.540	4.526	4.526	6.401	2.263	2.263	3.200	
22	50g	150g	5.671	5.671	8.020	2.836	2.836	4.011	5.191	5.191	7.341	2.596	2.596	3.671	
26	50g	150g	6.337	6.337	8.962	3.169	3.169	4.482	5.857	5.857	8.283	2.929	2.929	4.142	
30	50g	150g	7.002	7.002	9.902	3.501	3.501	4.951	6.522	6.522	9.224	3.261	3.261	4.612	

CIMENTACIONES EN ROCA

ZANCAS	ANGULOS	HOYO Nº2	HOYO Nº4	ANCLAJE EN ROCA						ANCLAJE REALIZADO +0.50						ANCLAJE REALIZADO +1.00						HORMIGONADO					
				AA	BB	CC	A	B	C	AA	BB	CC	A	B	C	AA	BB	CC	A	B	C	RR	SS	TT	R	S	T
18	50g	150g	4.587	4.587	6.487	2.294	2.294	3.244	4.665	4.665	6.597	2.333	2.333	3.299	4.754	4.754	6.723	2.377	2.377	3.362	4.526	4.526	6.401	2.263	2.263	3.200	
22	50g	150g	5.252	5.252	7.427	2.626	2.626	3.714	5.330	5.330	7.538	2.665	2.665	3.769	5.419	5.419	7.664	2.710	2.710	3.833	5.191	5.191	7.341	2.596	2.596	3.671	
26	50g	150g	5.918	5.918	8.369	2.959	2.959	4.185	5.996	5.996	8.480	2.998	2.998	4.240	6.085	6.085	8.605	3.043	3.043	4.303	5.857	5.857	8.283	2.929	2.929	4.142	
30	50g	150g	6.583	6.583	9.310	3.292	3.292	4.656	6.661	6.661	9.420	3.331	3.331	4.711	6.750	6.750	9.546	3.375	3.375	4.773	6.522	6.522	9.224	3.261	3.261	4.612	

DIMENSIONES Y CUBICACIÓN DE LAS CIMENTACIONES EN ROCA

D Ø	DIMENSIONES MACIZOS		DIMENSIONES AGUJEROS, PERNOS Y ARMADURAS						VOLUMEN (m³) Y PERNOS POR APOYO						CIMENTACIONES EN ROCA		
	MINIMO	MAXIMO	PERNO TIPO	DA (mm)	Emi (m)	dp (m)	Armadura Tipo	EXCAVACIÓN			HORMIGONADO			Nº DE PERNOS	ANCLAJE TIPO	L	
								MINIMO	MAXIMO	MINIMO	MAXIMO	MINIMO	MAXIMO				
1,20	0,50	0,75	PAR-50x4000	120	3,40	0,40	AR 50-12x3000	2,26	3,39	2,96	4,09	8	N	1,10	1,59		
	0,75	1,70	PAR-50x5000					3,39	7,69	4,09	8,39	8	+0,50	1,60	2,09		
													+1,00	2,10	2,59		

DIMENSIONES Y CUBICACIÓN DE LAS CIMENTACIONES EN TIERRA

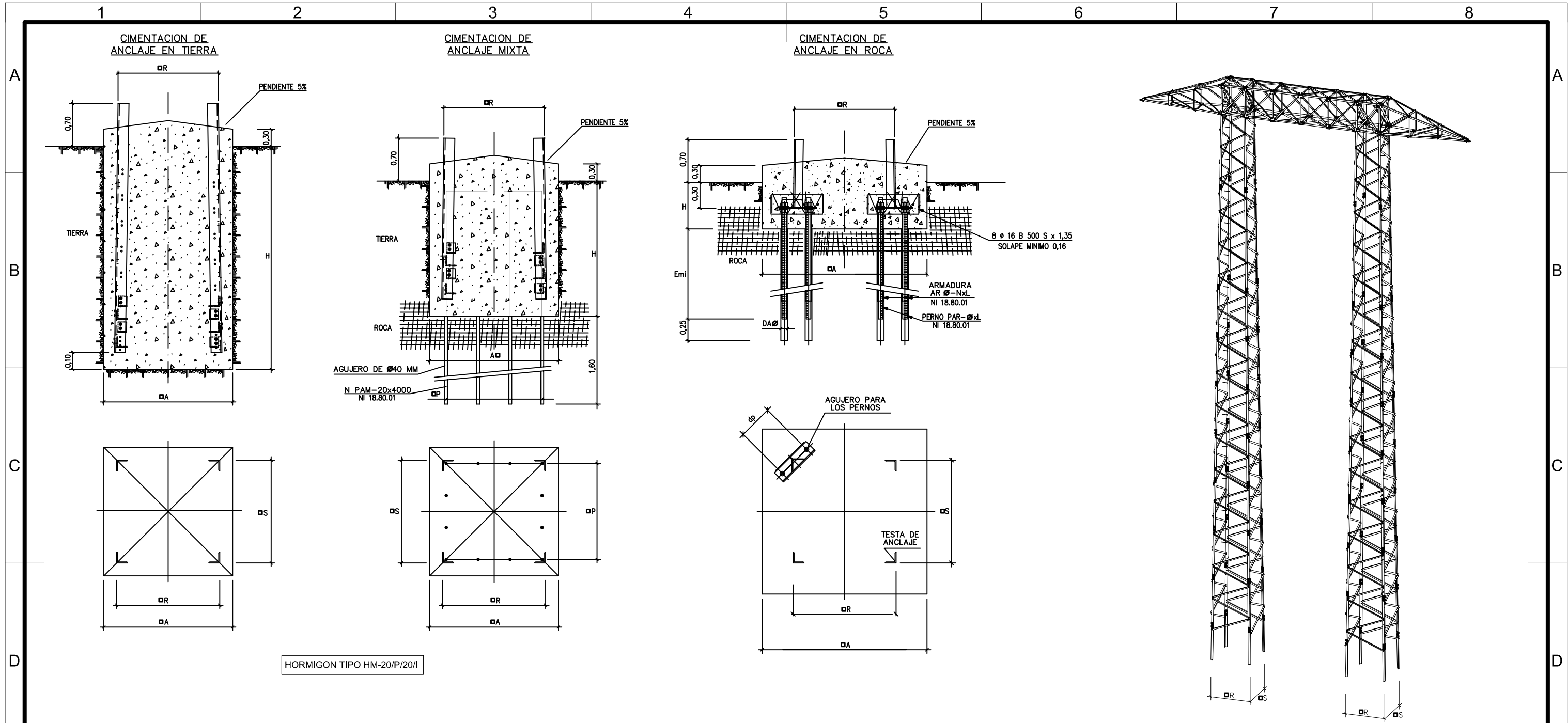
DIMENSIONES EN METROS							POR APOYO	
DS Ø	DI Ø	DB Ø	J	K	H		EXCAVACIÓN	HORMIGONADO
1,20	1,20	2,50	1,15	0,10	3,90		26,83	27,53

DIMENSIONES Y CUBICACIÓN DE LAS CIMENTACIONES MIXTAS

DIMENSIONES EN METROS					POR APOYO		
D Ø	DB Ø	H (MINIMO)	PERNOS PAM-20X4000	CUBICACION EN M³			
				EXCAVACIÓN	HORMIGONADO		
1,20	0,90	1,80	44	8,15	8,85		
		2,20	40	9,96	10,66		
		2,70	36	12,22	12,92		
		3,10	32	14,03	14,73		

Rev.	Fecha	Dibujado	Preparado	Revisado	Aprobado	Motivo. Estado de la revisión
Contratista :			Clasificación:			<p align="center">L.E. A 132KV (DC) GENERALES APOYO TIPO 12E290 CIMENTACIONES EN TIERRA, ROCA Y MIXTA</p>
Autor :			Tipo : PROYECTO			
			Fichero : 994976-01-0 3-2000-5-00-05-0012.dwg Nº : 994.976			
Escala : S/E			Emisión inicial: 22/04/2015			Cliente : IBERDROLA DISTRIBUCIÓN ELÉCTRICA Reemplaza : - Hoja: 01 Sigue: - DIN: A3
Dibuj.	Prep.	Rev.	Aprob.	Reemplaza : - Hoja: 01 Sigue: - DIN: A3		Rev : 0
MMPI	MMPI	RCAL	RCAL			DIN: A3

Reservados todos los derechos. La reproducción total o parcial de este dibujo sin autorización del propietario está prohibida.



HORMIGON TIPO HM-20/P/20/I

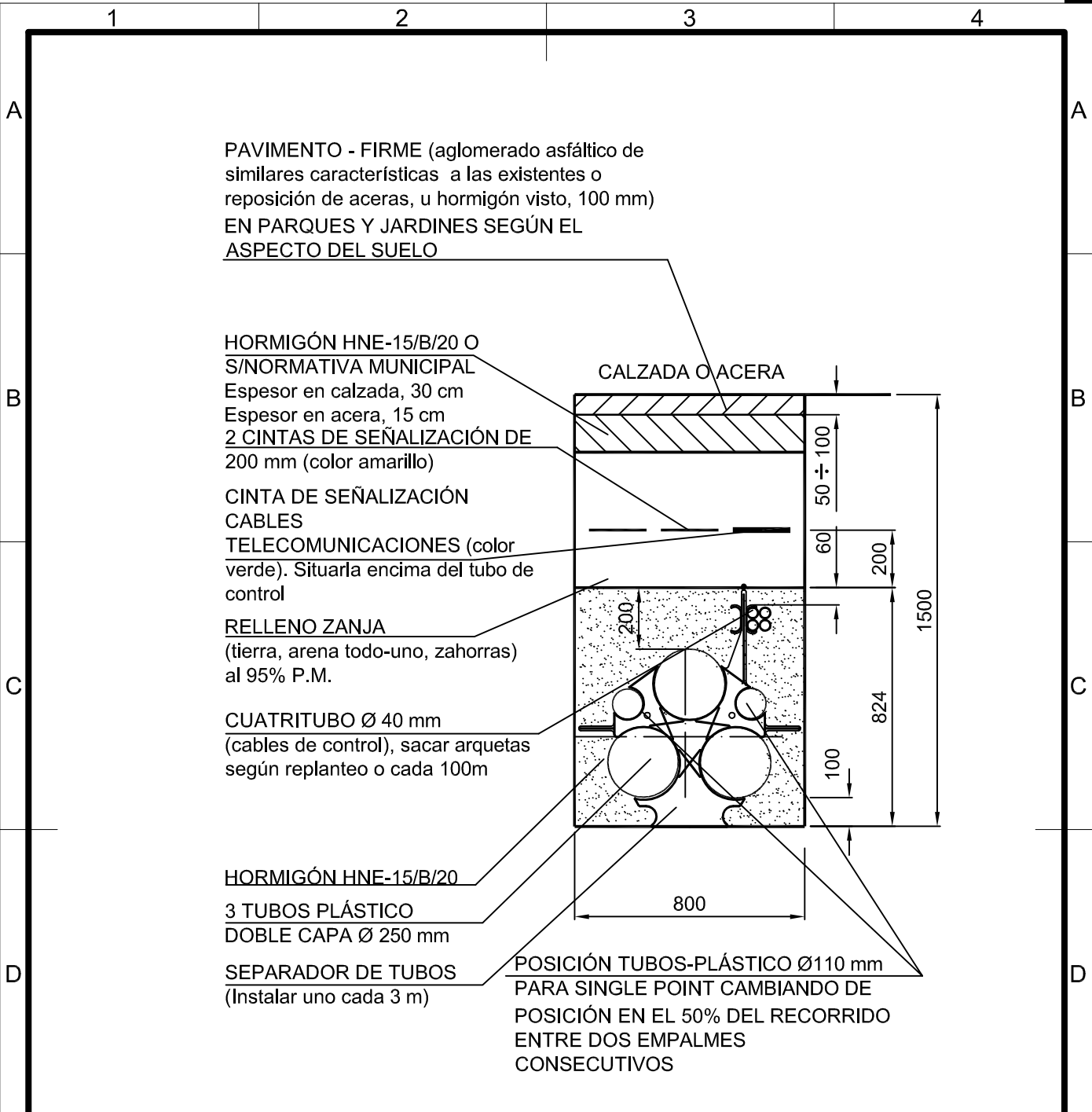
TRAMO BASE	DIMENSIONES EN METROS				POR APOYO (2 macizos)	
	A	H	R	S	CUBICACIONES EN M ³	
					EXCAVACIÓN	HORMIGONADO
B9,5	1,87	3,35	1,582	1,549	23,44	25,66
B12	1,95	3,35	1,651	1,618	25,48	27,90
B14,5	2,02	3,35	1,721	1,688	27,34	29,94
B17	2,09	3,35	1,791	1,758	29,28	32,06
B19,5	2,16	3,35	1,861	1,828	31,26	34,24
B22,5	2,23	3,35	1,931	1,898	33,32	36,50
B25	2,31	3,35	2,001	1,968	35,76	39,18
B27,5	2,38	3,35	2,071	2,038	37,96	41,60

TRAMO BASE	DIMENSIONES EN METROS				DIMENSIONES AGUJEROS, PERNOS Y ARMADURAS									VOLUMEN (m ³) Y PERNOS POR APOYO (2 macizos)		
	A	H (MÍNIMO)	R	S	PERNO TIPO	DA (mm)	Emi (m)	dp (m)	Armadura Tipo	EXCAVACIÓN (MÍNIMO)	HORMIGONADO (MÍNIMO)	Nº DE PERNOS				
	B9,5	2,32	0,50	1,582	1,549	PAR-50x4000	120	3,40	0,40	AR 50-12x3000	5,40	8,84	16			
B12	2,39	0,50	1,651	1,618	PAR-50x4000	120	3,40	0,40	AR 50-12x3000	5,72	9,38	16				
B14,5	2,46	0,50	1,721	1,688	PAR-50x4000	120	3,40	0,40	AR 50-12x3000	6,06	9,94	16				
B17	2,53	0,50	1,791	1,758	PAR-50x4000	120	3,40	0,40	AR 50-12x3000	6,42	10,54	16				
B19,5	2,60	0,50	1,861	1,828	PAR-50x4000	120	3,40	0,40	AR 50-12x3000	6,76	11,12	16				
B22,5	2,67	0,50	1,931	1,898	PAR-50x4000	120	3,40	0,40	AR 50-12x3000	7,14	11,74	16				
B25	2,74	0,50	2,001	1,968	PAR-50x4000	120	3,40	0,40	AR 50-12x3000	7,52	12,38	16				
B27,5	2,81	0,50	2,071	2,038	PAR-50x4000	120	3,40	0,40	AR 50-12x3000	7,90	13,02	16				

TRAMO BASE	DIMENSIONES EN METROS				POR APOYO (2 macizos)			
	A	H (MÍNIMO)	R	S	P	CUBICACIONES EN M ³		
					PERNOS PAM-20x4000	EXCAVACIÓN (MÍNIMO)	HORMIGONADO (MÍNIMO)	
B9,5	1,87	1,4	1,582	1,549	1,520	40	7,30	8,82
B12	1,95	1,4	1,651	1,618	1,590	48	8,34	10,00
B14,5	2,02	1,4	1,721	1,688	1,660	56	9,48	11,28
B17	2,09	1,4	1,791	1,758	1,730	64	10,70	12,66
B19,5	2,16	1,4	1,861	1,828	1,800	72	12,04	14,16
B22,5	2,23	1,4	1,931	1,898	1,870	72	13,48	15,76
B25	2,31	1,6	2,001	1,968	1,950	72	15,12	17,58
B27,5	2,38	1,6	2,071	2,038	2,010	80	16,70	19,34

1	08-07-2016	IMFE	IMFE	RCAL	RCAL	ADAPTAR PLANO AL DISEÑO DE ANCLAJES ÚNICOS
Rev.	Fecha	Dibujado	Preparado	Revisado	Aprobado	Motivo. Estado de la revisión
Contratista:		Clasificación:		L.E. A 132KV (DC) GENERALES APOYO TIPO 12H240 CIMENTACIONES EN TIERRA, ROCA Y MIXTA		
Autor:		Tipo:				
Escala:		Tipo:				
Escala: S/E		Tipo: PROYECTO		Fichero: 994978-01-1 3-2000-5-00-05-0014.dwg Nº: 994.978		
Emisión inicial: 22/04/2015		Cliente:		3-2000-5-00-05-0014 Reemplaza: - Hoja: 01 Sigue: - DN: A3		
Dibuj.	Prep.	Rev.	Aprob.	IBERDROLA DISTRIBUCIÓN ELÉCTRICA		
MMPI	MMPI	RCAL	RCAL	Reemplaza: - Hoja: 01 Sigue: - DN: A3		

Reservados todos los derechos. La reproducción total o parcial de este dibujo sin autorización del propietario está prohibida.



PAVIMENTO - FIRME (aglomerado asfáltico de similares características a las existentes o reposición de aceras, u hormigón visto, 100 mm)
 EN PARQUES Y JARDINES SEGÚN EL ASPECTO DEL SUELO

HORMIGÓN HNE-15/B/20 O S/NORMATIVA MUNICIPAL
 Espesor en calzada, 30 cm
 Espesor en acera, 15 cm
 2 CINTAS DE SEÑALIZACIÓN DE 200 mm (color amarillo)

CINTA DE SEÑALIZACIÓN CABLES TELECOMUNICACIONES (color verde). Situarla encima del tubo de control

RELLENO ZANJA (tierra, arena todo-uno, zahorras) al 95% P.M.

CUATRITUBO Ø 40 mm (cables de control), sacar arquetas según replanteo o cada 100m

HORMIGÓN HNE-15/B/20
 3 TUBOS PLÁSTICO DOBLE CAPA Ø 250 mm

SEPARADOR DE TUBOS (Instalar uno cada 3 m)

POSICIÓN TUBOS-PLÁSTICO Ø110 mm PARA SINGLE POINT CAMBIANDO DE POSICIÓN EN EL 50% DEL RECORRIDO ENTRE DOS EMPALMES CONSECUTIVOS

- Radio de curvatura mínimo de la canalización 12 m.
- El cambio de posición del tubo de tierra para single point se realiza por encima del tubo de Ø250 mm en una longitud de 6 m para hacerlo suave.
- Instalar en el interior de cada uno de los tubos una cuerda de nylon de Ø 8 mm, excepto en el cuatritubo de control.

-	-	-	-	-	-	-
Rev.	Fecha	Dibujado	Preparado	Revisado	Aprobado	Motivo. Estado de la revisión
Contratista :			Clasificación: -		L.E. A 132 kV. (SC) GENERALES TRAMOS EN SUBTERRÁNEO CANALIZACIÓN	
Autor :			Tipo : PROYECTO			
			Fichero : 98485401-0 3-04-2000-4-00-14 00.DWG			
			Nº : 984.854			
Emisión inicial: 20/05/2010		Cliente :		3-04-2000-4-00-14		Rev : 0
Dibuj.	Prep.	Rev.	Aprob.			Reemplaza : -
	PPA	UBPO	RCA			Hoja: 01
						Sigue: --
						DIN: A4

Todos los derechos reservados. La reproducción total o parcial de este dibujo sin autorización del propietario está prohibida.