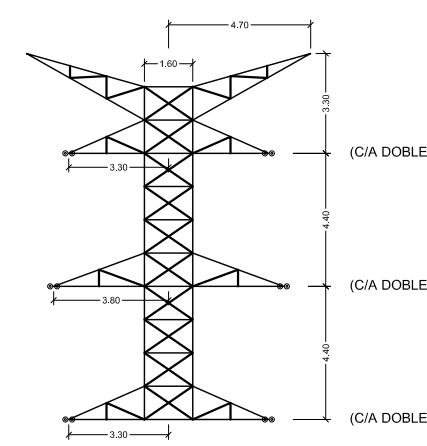


COORDENADAS UTM (ED-50)
X: 750230
Y: 4276687

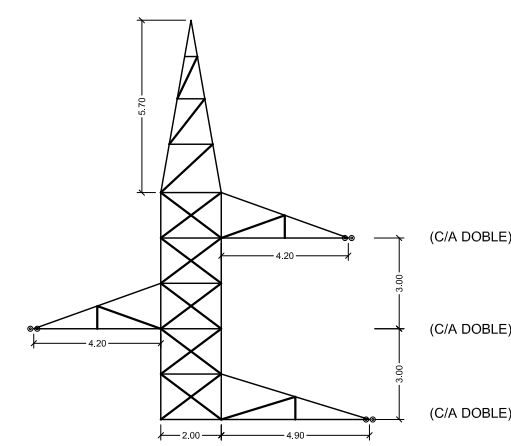
(APOYO EXISTENTE)
12E-190/B26
AMARRE - ANGULO



LA-280 (S/C) DX + ARLE-53

COORDENADAS UTM (ED-50)
X: 750533
Y: 4276945

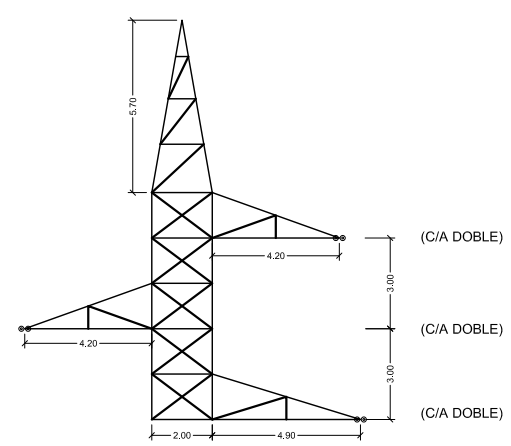
(APOYO NUEVA PLANTA)
1199/B30
AMARRE - ANGULO



LA-280 (S/C) DX + ARLE-53

COORDENADAS UTM (ED-50)
X: 750763
Y: 4277095

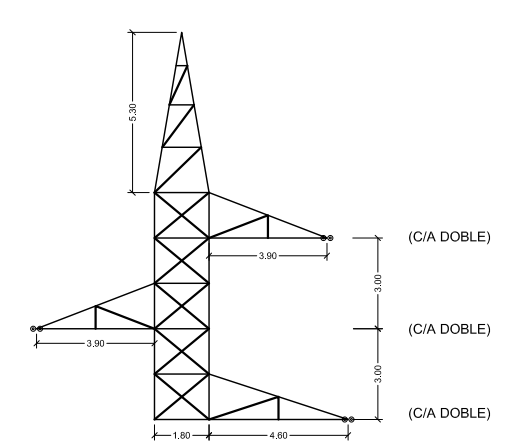
(APOYO NUEVA PLANTA)
1199/B26
AMARRE - ANGULO



LA-280 (S/C) DX + ARLE-53

COORDENADAS UTM (ED-50)
X: 750931
Y: 4277096

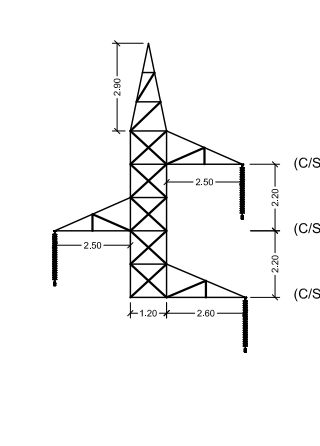
(APOYO NUEVA PLANTA)
1196/B26
AMARRE - ANGULO



LA-280 (S/C) DX + AC-50

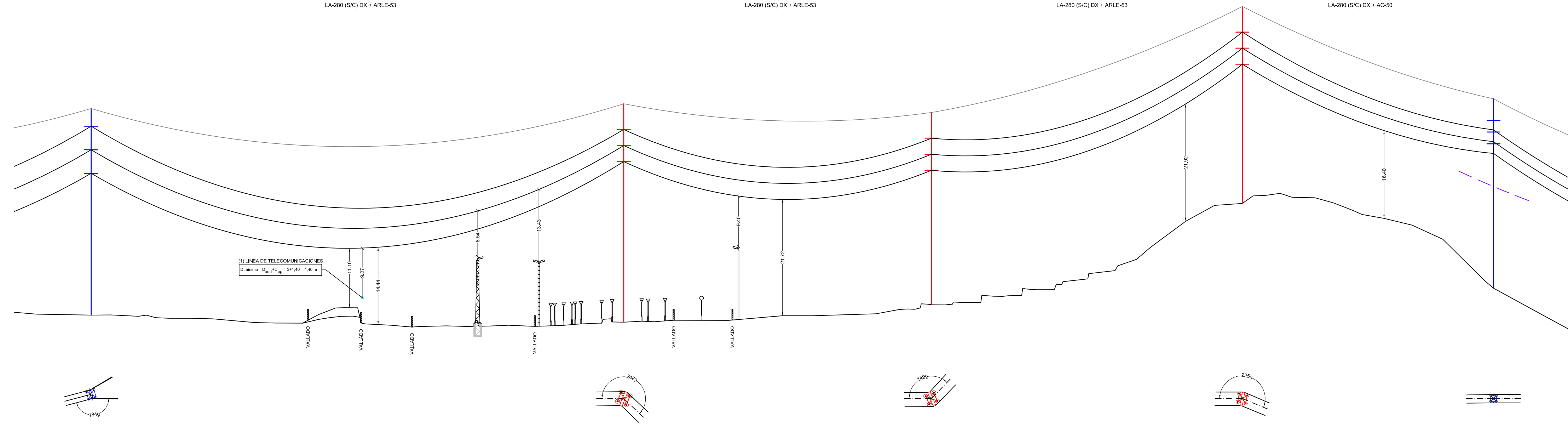
COORDENADAS UTM (ED-50)
X: 751106
Y: 4277164

(APOYO EXISTENTE)
642/B26
SUSPENSION - ALINEACION



LA-280 (S/C) DX + AC-50

COORDENADAS UTM (ETRS-89)		
Nº APOYO	X	Y
10098	750120	4276478
10099	750423	4276736
10099 BIS	750653	4276726
10100	750821	4276887
10101	750996	4276955



L.A.A.T. 132 kV (S/C) DX
ZONA "A"
CADENAS DE AISLADORES: U70 AB 132 P
C/A = CADENA DE AMARRE
C/S = CADENA DE SUSPENSION
C.FASE:
TIPO: LA-280
EDS: 18%
C.TIERRA:
TIPO: ARLE-53
EDS: 13%

LEYENDA	
	L.A.A.T. 132 kV (EN PROYECTO)
	L.A.A.T. 132 kV (EXISTENTE)
	L.A.A.T. 132 kV (A DESMONTAR)
	LINEA DE TELECOMUNICACIONES
	APOYO L.A.A.T. 132 kV (EN PROYECTO)
	APOYO L.A.A.T. 132 kV (EXISTENTE)
	APOYO L.A.A.T. 132 kV (A DESMONTAR)
	APOYO DE TELECOMUNICACIONES
	FAROLA (H.LIBRE = 4,2m)
	FAROLA (H.LIBRE = 4,5m)
	FOCO

Nº DE APOYO:	10098	397.39	10099	230.15	10099 BIS	627.54	10100	232.47	10101	188.77	1048.78
DISTANCIAS PARCIALES:	0		397.39		627.54		860.01		1048.78		
DISTANCIAS ACUMULADAS:	0	397.39	794.78	1024.93	1652.47	2280.01	2512.50	2745.27	2934.04	3122.81	3171.59
PROPIEDAD DEL TERRENO:											

RELACION DE PARCELAS AFECTADAS		
MUNICIPIO	FINCA	REF. CATASTRAL POLIGONO PARCELA
LA NUCIA	1	7 120
LA NUCIA	2	7 115
LA NUCIA	3	7 107
LA NUCIA	4	7 105
LA NUCIA	5	7 104
LA NUCIA	6	7 103
LA NUCIA	7	7 133
LA NUCIA	8	7 101
LA NUCIA	9	-
LA NUCIA	10	7 9011
LA NUCIA	11	7 59
LA NUCIA	12	7 45

RELACION DE PARCELAS AFECTADAS		
MUNICIPIO	FINCA	REF. CATASTRAL POLIGONO PARCELA
LA NUCIA	13	7 135
LA NUCIA	14	7 61
LA NUCIA	15	7 43
LA NUCIA	16	7 62
LA NUCIA	17	7 42
LA NUCIA	18	7 41
LA NUCIA	19	7 27
LA NUCIA	20	7 29
LA NUCIA	21	7 30
LA NUCIA	22	7 9008
LA NUCIA	23	7 22
LA NUCIA	24	7 24
LA NUCIA	25	7 21

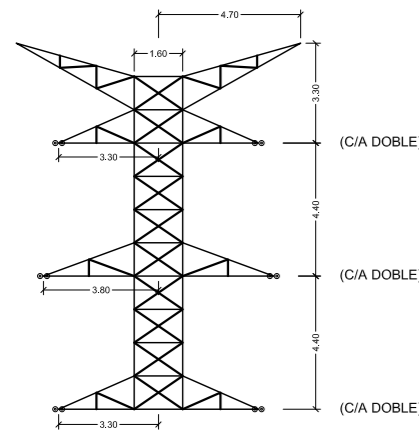
DATOS CATASTRALES DE PARCELAS AFECTADAS

TITULAR:	IBERDROLA DISTRIBUCIÓN ELÉCTRICA
AUTOR:	Politec
REVISION	
MOTIVO	
FECHA	

REFERENCIA:	17-297-03-12-00-00-03-00-11-00	ESCALA:	H: 1/2.000 V: 1/500	PLANO:	4	TITULO:	PROYECTO DE DESVIO DE L.E. A 132 kV "MONTEBELLO - LA NUCIA 2". TRAMO AP.10098 - AP.10100 POR AMPLIACION DE INSTALACIONES DE LA CIUDAD DEPORTIVA CAMILO CANO	DIBUJADO:	VMG	EL INGENIERO TECNICO INDUSTRIAL
SITUACION:	PARAJE "MUIXARA" LA NUCIA (ALICANTE)	FECHA:	AGOSTO 2018	HOJA:	-	SUBTITULO:	PERFIL DE TRAZADO	REVISADO:	OML	
				REVISION:	0			APROBADO:	AEM	Fdo. ANGEL EGEA MELLADO COLEGIADO Nº 3.200

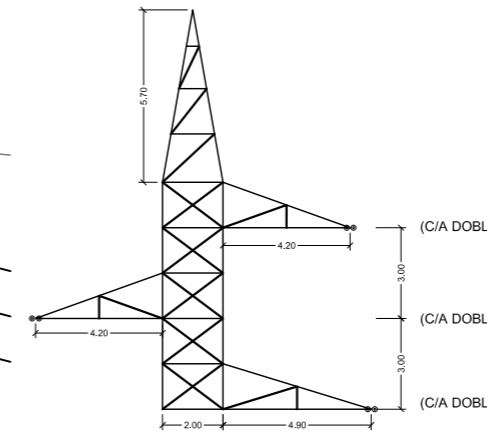
COORDENADAS UTM (ED-50)
X: 750230
Y: 4276687

(APOYO EXISTENTE)
12E-190/B26
AMARRE - ANGULO



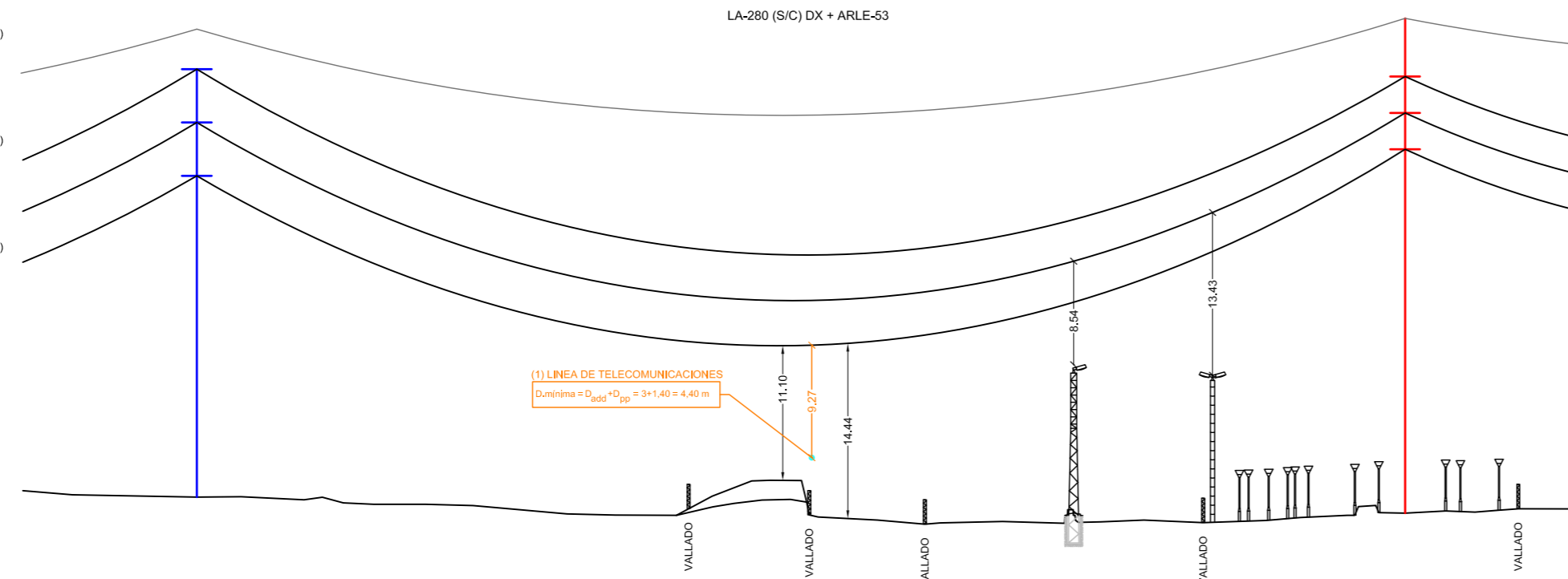
COORDENADAS UTM (ED-50)
X: 750533
Y: 4276945

(APOYO NUEVA PLANTA)
1199/B30
AMARRE - ANGULO

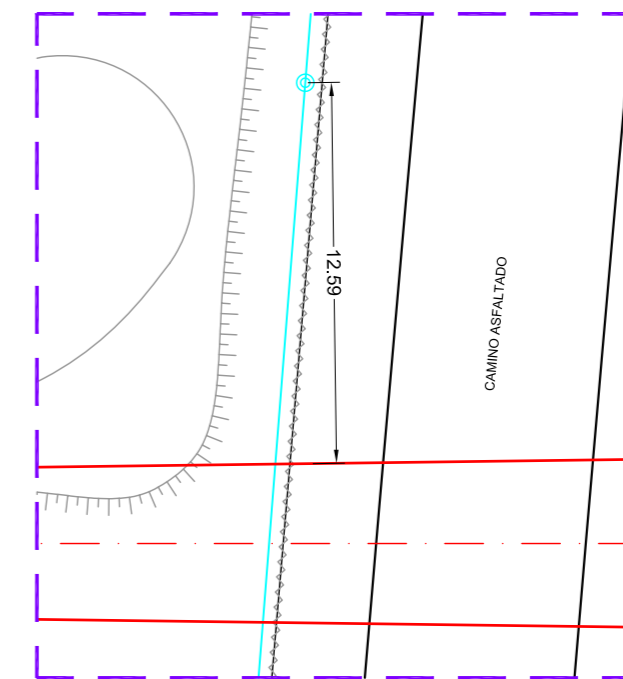


COORDENADAS UTM (ETRS-89)		
Nº APOYO	X	Y
10098	750120	4276478
10099	750423	4276736

L.A.A.T. 132 kV (S/C) DX
ZONA "A"
CADENAS DE AISLADORES: U70 AB 132 P
C/A = CADENA DE AMARRE
C/S = CADENA DE SUSPENSION
C.FASE:
TIPO: LA-280
EDS: 18%
C.TIERRA:
TIPO: ARLE-53
EDS: 13%

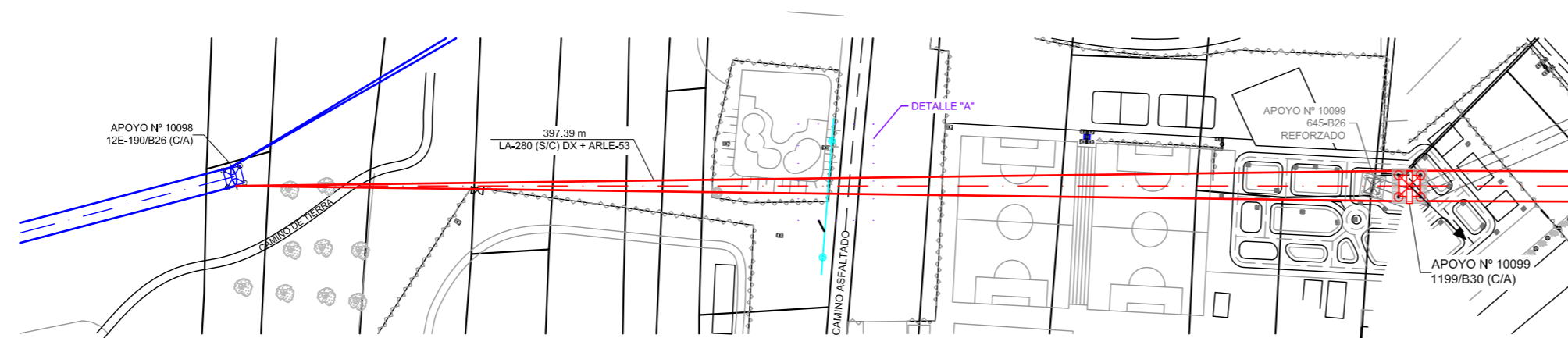


DETALLE "A"
ESCALA: 1/250



LEYENDA	
	L.A.A.T. 132 kV (EN PROYECTO)
	L.A.A.T. 132 kV (EXISTENTE)
	L.A.A.T. 132 kV (A DESMONTAR)
	LINEA DE TELECOMUNICACIONES
	APOYO L.A.A.T. 132 kV (EN PROYECTO)
	APOYO L.A.A.T. 132 kV (EXISTENTE)
	APOYO L.A.A.T. 132 kV (A DESMONTAR)
	APOYO DE TELECOMUNICACIONES
	FAROLA (H.LIBRE = 4,2m)
	FAROLA (H.LIBRE = 4,5m)
	FOCO

Nº DE APOYO:	10098	10099
DISTANCIAS PARCIALES:	397.39	
DISTANCIAS ACUMULADAS:	0	397.39



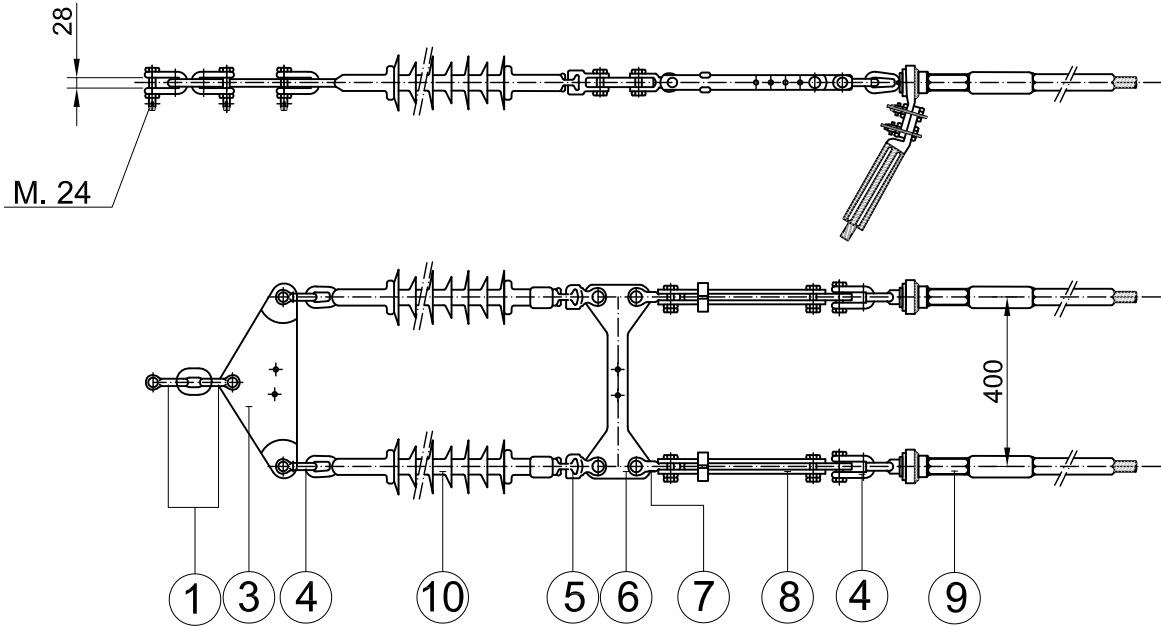
DISTANCIAS VERTICALES MINIMAS REGLAMENTARIAS PARA CONDUCTORES DE FASE-FASE SEGUN ART. 5.6.1 ITC-LAT-07				
$D_v > D_{add} + D_{pp} (m)$				
$U_n (kV)$	$D_{add} (m)$	$D_{el} (m)$	$D_{pp} (m)$	
20	$L \leq 25$	0,22	0,25	
	$L > 25$		2,50	
66	2,50	0,70	0,80	
132	3	1,20	1,40	
220	3,50	1,70	2	
400	4	2,80	3,20	

DISTANCIAS HORIZONTALES MINIMAS REGLAMENTARIAS ENTRE CONDUCTORES DE LA LINEA INFERIOR Y APOYOS DE LA LINEA SUPERIOR SEGUN ART. 5.6.1 ITC-LAT-07		
$D_h = 1,50 + D_{el} (m)$		
$U_n (kV)$	CON UN MINIMO DE:	
20	2 m	
66	3 m	
132	4 m	
220	5 m	
400	7 m	

TITULAR: DISTRIBUCIÓN ELÉCTRICA	REVISION	MOTIVO	FECHA
AUTOR: Proyectos y Servicios, S.L.P.			
POLITEC Proyectos y Servicios, S.L.P. - C/ Del Romero Nº 1, Bajo drcha. - Tel.: 968 865 037 Fax: 968 277 102 - e_mail: politec@politec.org - 30140 SANTOMERA (Murcia)			

REFERENCIA: 17-297-03-12-00-00-05-19-11-00	ESCALA: H: 1/2.000 V: 1/500	PLANO: 5	TITULO: PROYECTO DE DESVIO DE L.E. A 132 kV "MONTEBELLO - LA NUCLIA 2", TRAMO AP.10098 - AP.10100 POR AMPLIACION DE INSTALACIONES DE LA CIUDAD DEPORTIVA CAMILO CANO	DIBUJADO: VMG	EL INGENIERO TECNICO INDUSTRIAL Fdo. ANGEL EGEA MELLADO COLEGIADO Nº 3.200
SITUACION: PARAJE "MUIXARA" LA NUCLIA (ALICANTE)	FECHA: AGOSTO 2018	HOJA: -	SUBTITULO: MODIFICACION DE CRUZAMIENTO DE L.A.A.T. 132 kV CON LINEA DE TELECOMUNICACIONES	REVISADO: OML	
		REVISION: 0		APROBADO: AEM	

132 kV CADENA DE AMARRE TIPO FASE DUPLEX



- *CARGA DE ROTURA MIN. DE LA CADENA (SIN GRAPA) 24.000 daN.
- *AISLADOR NORMA 16 DE C.E.I.
- *NORMA DE LA APLICACION, UNE 21.158
- *TODAS LAS PIEZAS CON TORNILLO Y PASADOR
- *TODAS LAS DIMENSIONES EN MM.

10	AISLADOR CADENA DE COMPOSITE	48.10.01	2	COMPOSITE	U120AB132
9	GRAPA AMARRE A COMPRESION AE	58.80.00	2	ALEACION AL.	GACAE
8	TENSOR DE CORREDERA N16	52.52.01	2	ACERO	TC16
7	HORQUILLA REVIRADA N16 AE	52.51.44	2	ACERO	HR16AE
6	YUGO SEPARADOR N16	52.52.23	1	ACERO	YS16-400
5	ROTULA HORQUILLA N16 AE	52.54.60	2	ACERO	RH16AE
4	GRILLETE NORMAL N16 AE	52.51.20	4	ACERO	GN16AE
3	YUGO TRIANGULAR DUPLEX N24	52.52.25	1	ACERO	YTD24-400
2	ESLABON ES24	52.51.00	1	ACERO	ES24
1	GRILLETE NORMAL N24	52.51.21	2	ACERO	GN24
POS.	DENOMINACION	NI	CANT.	MATERIAL	DESG.

AUTOR:

Politec
Proyectos y Servicios, S.L.P.

DETALLE:

CONJUNTO DE AISLADORES
132 kV FASE DUPLEX

EL INGENIERO TECNICO INDUSTRIAL

PLANO:

8

ESCALA:

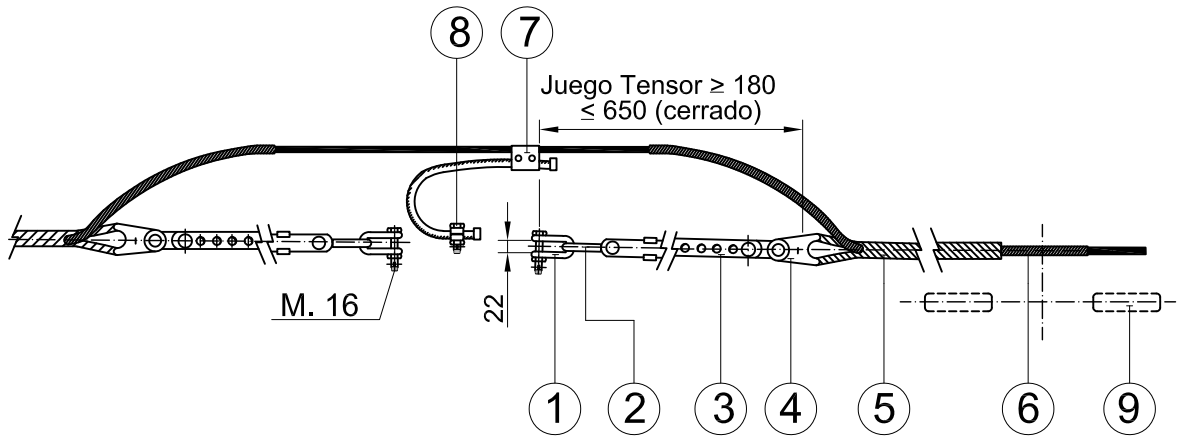
S/E

REFERENCIA:

17-297-00-12-00-00-64-54-11-00

Fdo. ANGEL EGEA MELLADO
COLEGIADO Nº 3.200

CONJUNTO DE AMARRE CABLE DE TIERRA - OPTICO



- *CARGA DE ROTURA DE LA GRAPA 6.500 daN
- *CARGA DE ROTURA MIN. DEL CONJUNTO (SIN GRAPA) 12.000 daN.
- *NORMA DE LA APLICACION, UNE 21.158
- *TODAS LAS PIEZAS CON TORNILLO Y PASADOR
- *TODAS LAS DIMENSIONES EN MM.

9	AMORTIGUADOR (opcional)	52.53.60	1		AMS-18
8	GRAPA CONEXION SENCILLA	58.26.04	1	ACERO	GCS/S16
7	GRAPA CONEXION PARALELA	58.26.04	1	ALEACION AL.	GCPD/A16
6	EMPALME DE PROTECCION	58.77.80	2	ALEACION AL.	EP-
5	RETENCION PREFORMADA DE AMARRE	58.77.02	2	ACERO REC.AL	RA-
4	HORQUILLA GUARDACABOS	52.51.52	2	ACERO	HGR16
3	TENSOR DE CORREDERA	52.52.01	2	ACERO	TC16
2	ESLABON REVIRADO	52.51.00	2	ACERO	ESR16
1	GRILLETE NORMAL	52.51.21	2	ACERO	GN16
POS.	DENOMINACION	NI	CANT.	MATERIAL	DESG.

AUTOR:

Politec
Proyectos y Servicios, S.L.P.

DETALLE:

CONJUNTO DE AMARRE CABLE DE TIERRA-OPTICO

PLANO:

9

ESCALA:

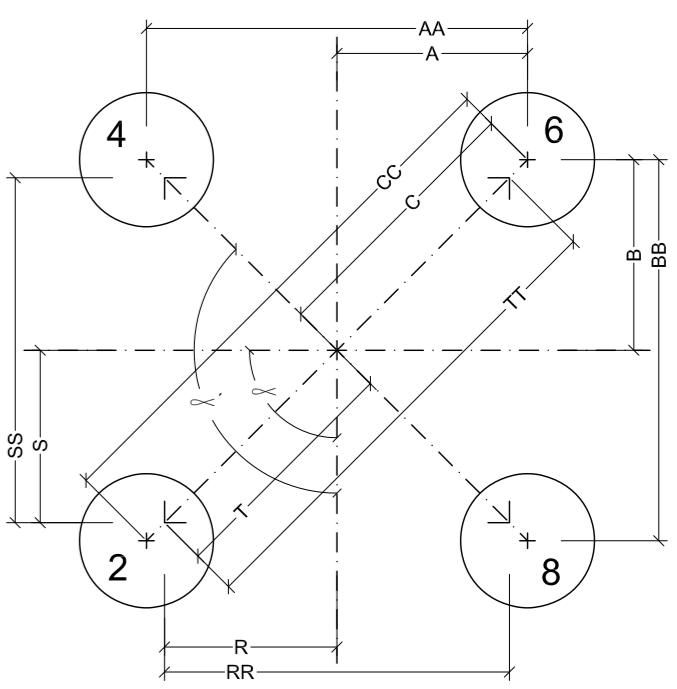
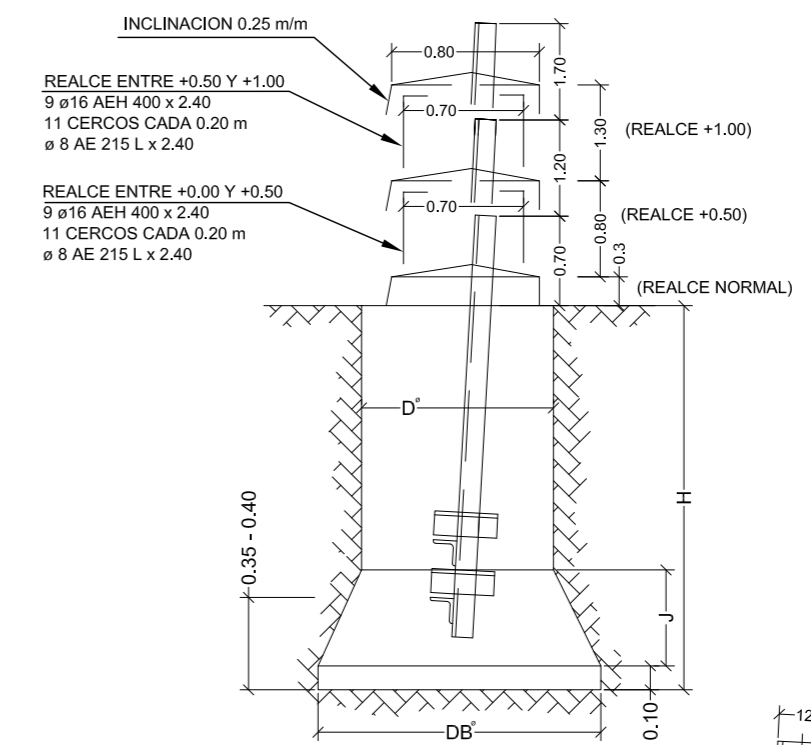
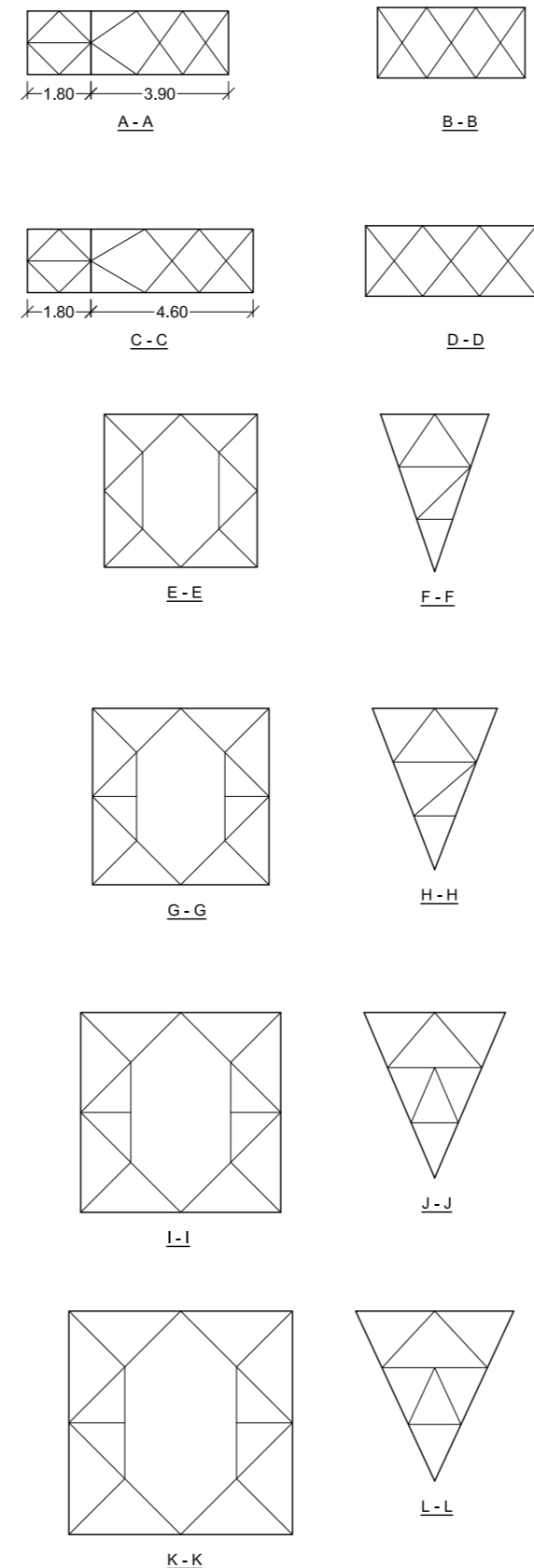
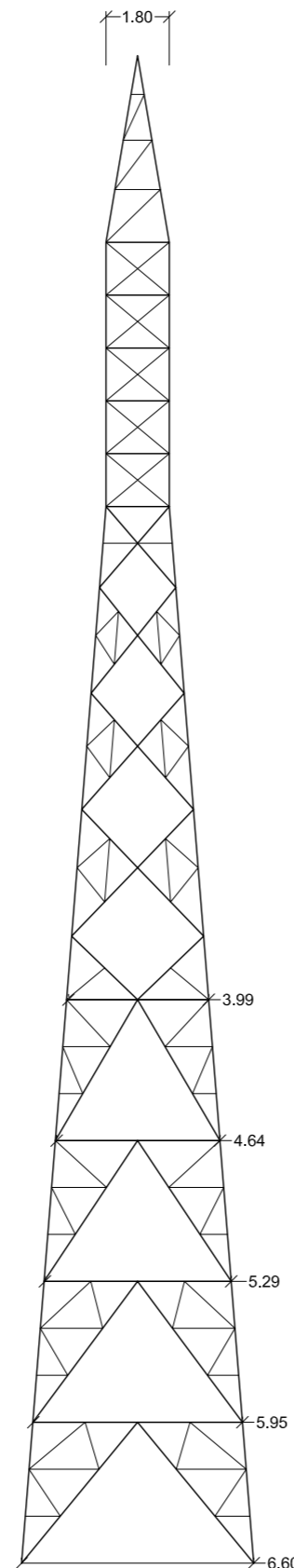
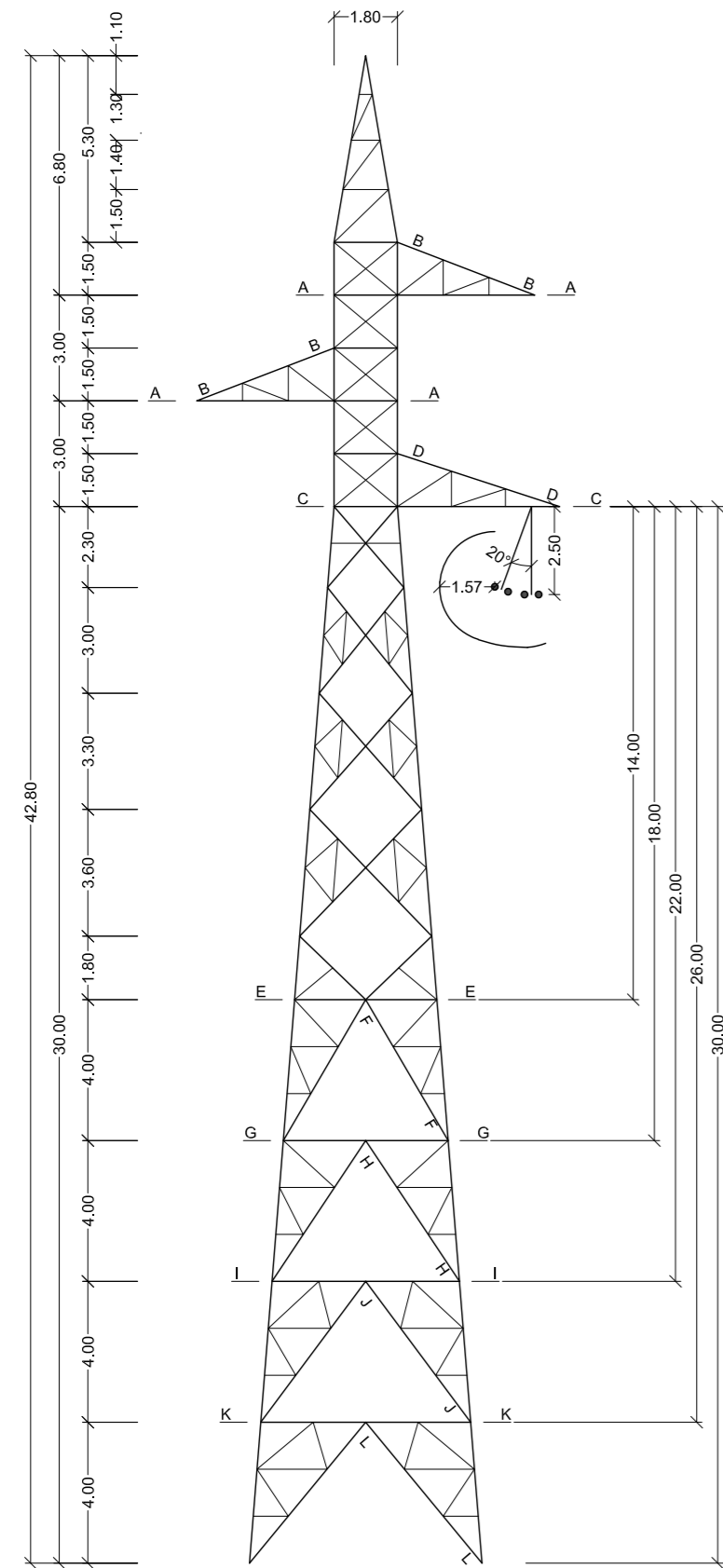
S/E

REFERENCIA:

17-297-00-12-00-00-00-64-57-11-00

EL INGENIERO TECNICO INDUSTRIAL

Fdo. ANGEL EGEE MELLADO
COLEGIADO Nº 3.200



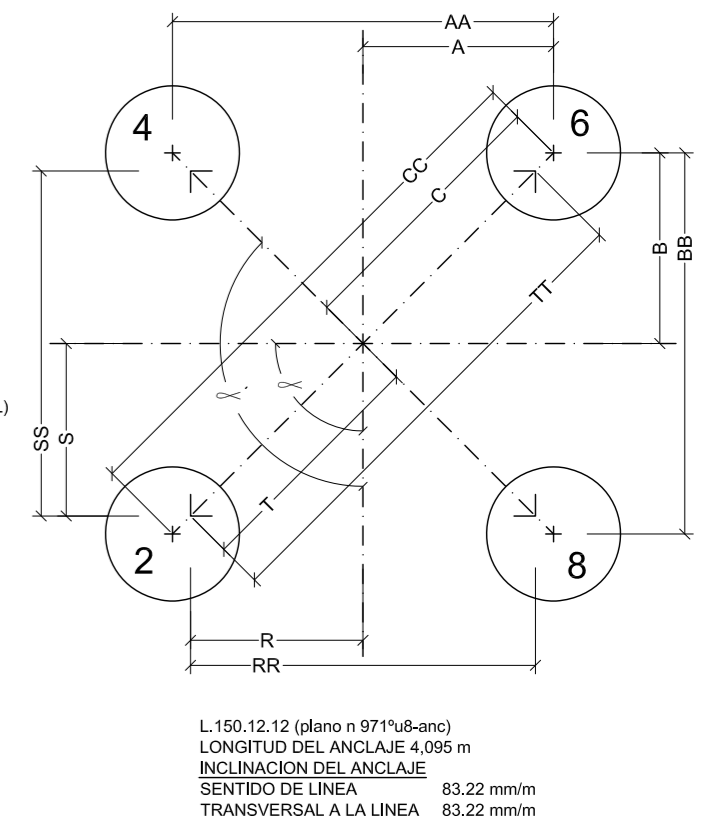
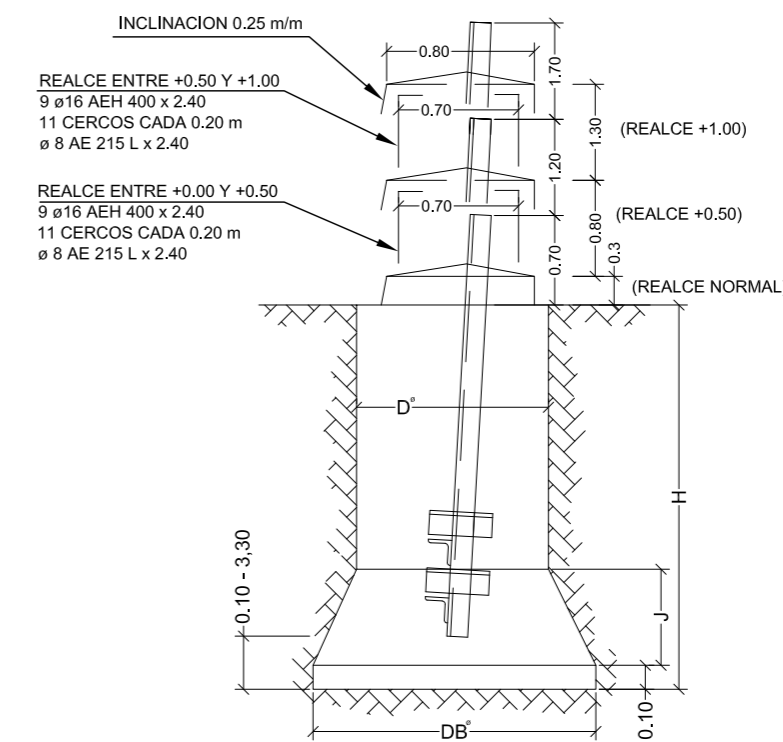
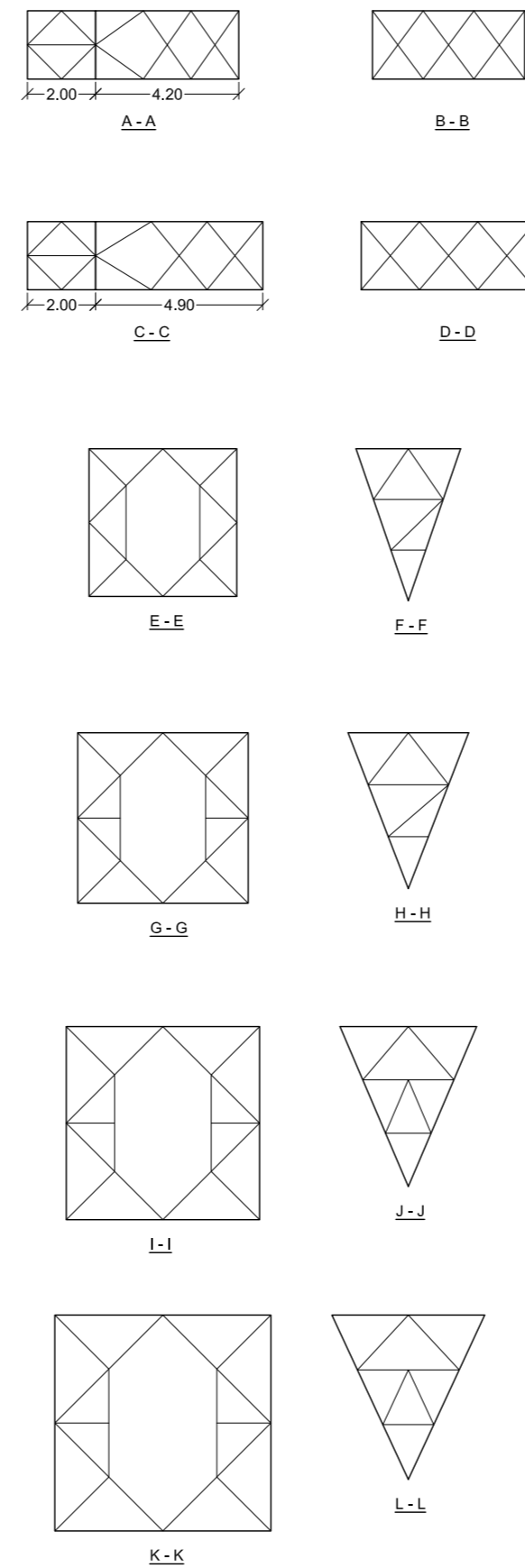
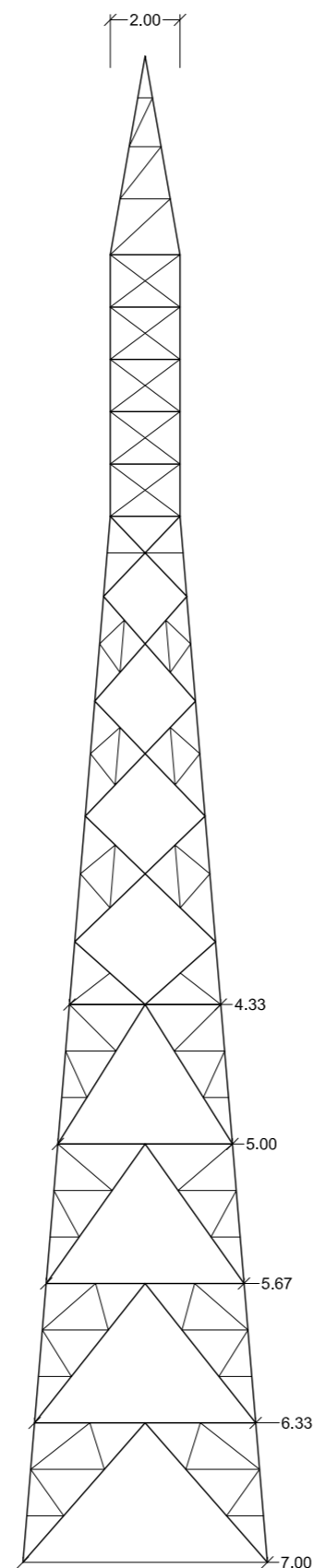
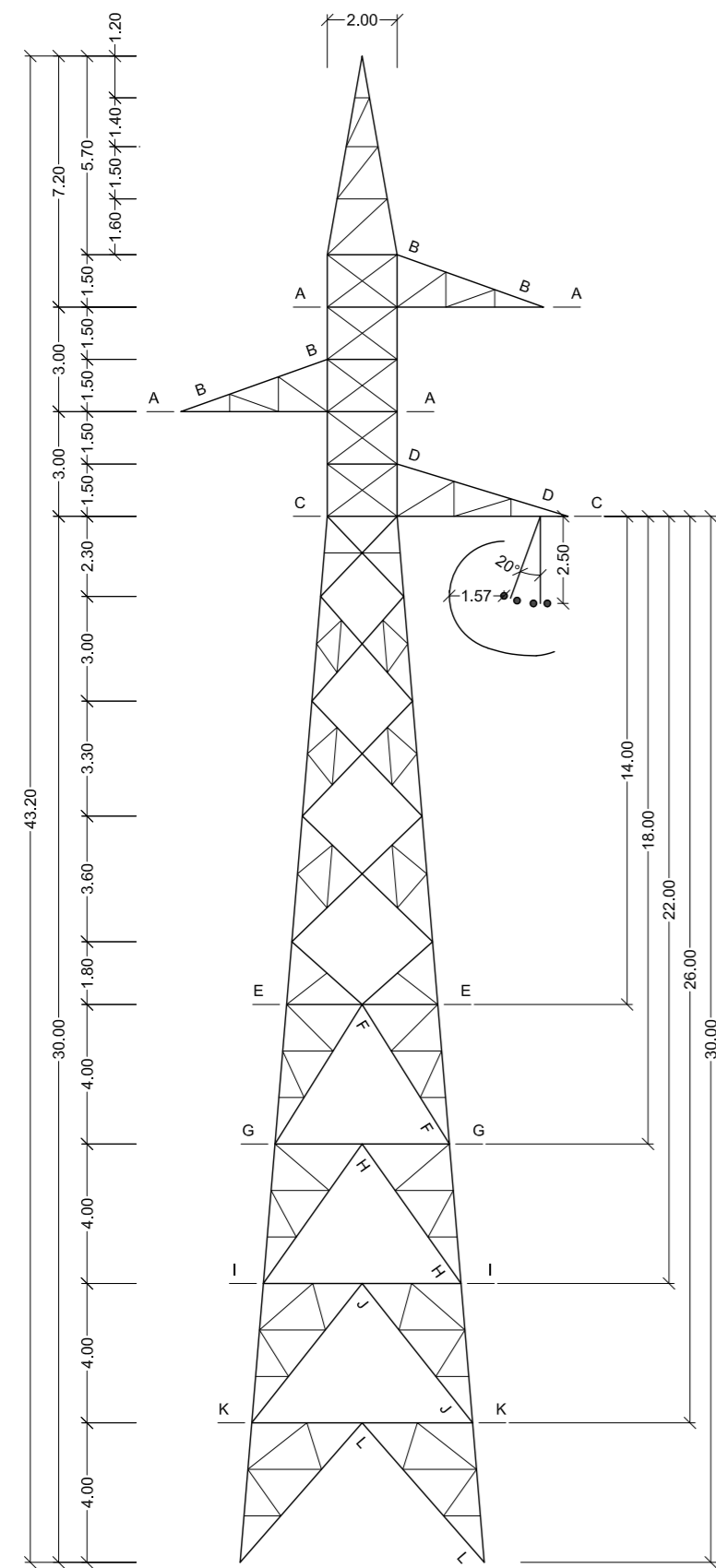
L.120.120.10 (plano n 971°u8-anc)
 LONGITUD DEL ANCLAJE 3.600 m
 INCLINACION DEL ANCLAJE
 SENTIDO DE LINEA 80,15 mm/m
 TRANSVERSAL A LA LINEA 80,15 mm/m

CARACTERISTICAS DE LAS CIMENTACIONES							
TIPO DE TERRENO	TIPO DE CIMENTA.	DIMENSIONES EN METROS				VOLUMEN EN M³	
		D ^Ø	DB ^Ø	J	H	EXCAVACION 4 HOYOS	HORMIGONAD. 4 HOYOS
NORMAL	P.E.N.	1.40	2.40	0.80	3.00	24.04	24.76

ZANCAS	ANGULOS		DIMENSION MM. DE APERTURA DE HOYOS Y HORMIGONADO											
	∠=G HOYO Nº 2	∠=G HOYO Nº 4	APERTURA DE HOYOS						HORMIGONADO					
	AA	BB	CC	A	B	C	RR	SS	TT	R	S	T		
- 4	50	150	4961	4961	7016	2481	2481	3508	4631	4631	6549	2316	2316	3275
- 2	50	150	5282	5282	7470	2641	2641	3735	4952	4952	7003	2476	2476	3502
± 0	50	150	5602	5602	7922	2801	2801	3961	5272	5272	7456	2636	2636	3728
+ 2	50	150	5923	5923	8376	2962	2962	4188	5593	5593	7910	2797	2797	3955
+ 4	50	150	6244	6244	8830	3122	3122	4415	5914	5914	8364	2957	2957	4182
+ 6	50	150	6565	6565	9284	3283	3283	4642	6235	6235	8818	3118	3118	4409
+ 8	50	150	6885	6885	9737	3443	3443	4869	6555	6555	9270	3278	3278	4635

ACERO A52 - ACERO A42
 TORNILLERIA DIN 7990 CALIDAD 5.6
 ARANDELAS PLANAS DE 8 mm DE ESPESOR DIN 7989
 ACABADO: GALVANIZADO
 BARRAS SIN ESPECIFICAR: L45.4 CON 1M16

AUTOR:		DETALLE:		EL INGENIERO TECNICO INDUSTRIAL	
		APOYOS SERIE 1196 Y CIMENTACION			
PLANO:	7	ESCALA:	S/E	REFERENCIA:	17-297-00-12-00-00-00-66-04-11-00
<small>POLITEC Proyectos y Servicios, S.L.P. - C/ Del Romero Nº 1, Bajo drcha. - Tel.: 968 865 037 Fax: 968 277 102 - e_mail: politec@politec.org - 30140 SANTOMERA (Murcia)</small>					
				Fdo. ANGEL EGEA MELLADO COLEGIADO Nº 3.200	



CARACTERISTICAS DE LAS CIMENTACIONES "PATA ELEFANTE"							
TIPO DE TERRENO	TIPO DE CIMENTA.	DIMENSIONES EN METROS				VOLUMEN EN M³	
		D ^Ø	DB ^Ø	J	H	EXCAVACION 4 HOYOS	HORMIGONAD. 4 HOYOS
NORMAL	P.E.N.	2.00	3.00	1.00	3.70	55.40	55.88

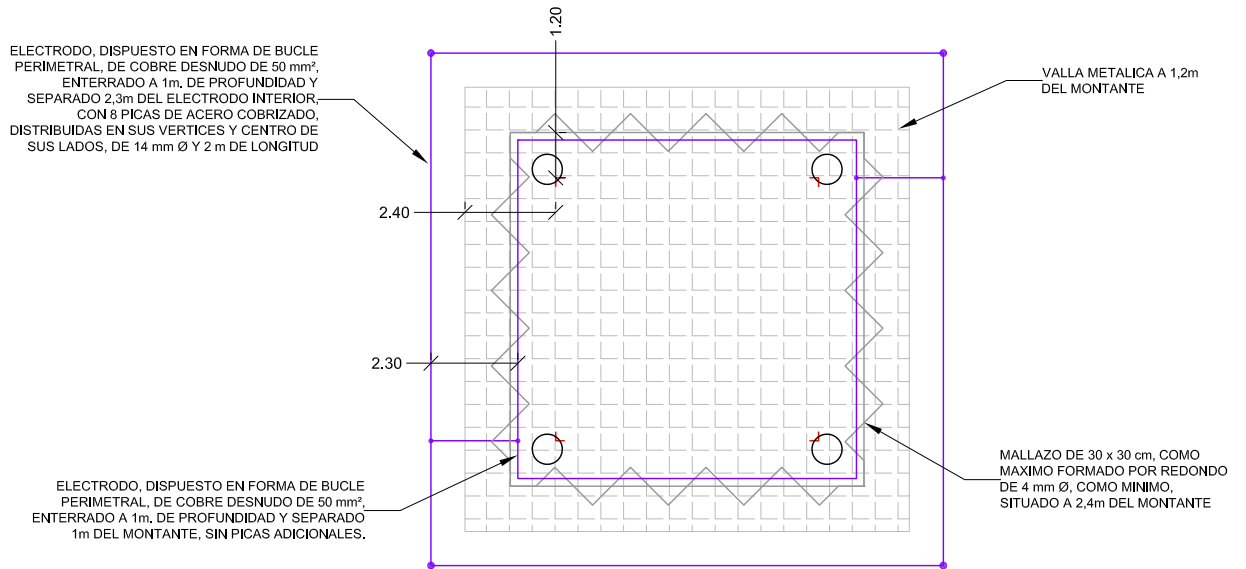
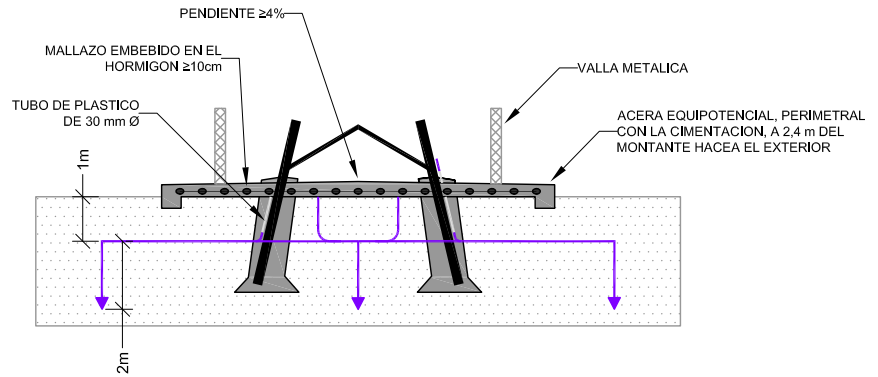
ZANCAS	ANGULOS		DIMENSION MM. DE APERTURA DE HOYOS Y HORMIGONADO											
	∞ = G HOYO Nº 2	∞ = G HOYO Nº 4	APERTURA DE HOYOS						HORMIGONADO					
	AA	BB	CC	A	B	C	RR	SS	TT	R	S	T		
18	50	150	5400	5400	7637	2700	2700	3819	4951	4951	7002	2476	2476	3501
22	50	150	6068	6068	8582	3034	3034	4291	5619	5619	7947	2810	2810	3973
26	50	150	6736	6736	9527	3368	3368	4763	6287	6287	8891	3144	3144	4446
30	50	150	7404	7404	10471	3702	3702	5236	6955	6955	9836	3478	3478	4918

ACERO A52 - ACERO A42
 TORNILLERIA DIN 7990 CALIDAD 5.6
 ARANDELAS PLANAS DE 8 mm DE ESPESOR DIN 7989
 ACABADO: GALVANIZADO
 BARRAS SIN ESPECIFICAR: L45.4 CON 1M16

AUTOR: Politec
 DETALLE: APOYOS SERIE 1199 Y CIMENTACION
 PLANO: 6 ESCALA: S/E REFERENCIA: 17-297-00-12-00-00-00-66-05-11-00
 POLITEC Proyectos y Servicios, S.L.P. - C/ Del Romero Nº 1, Bajo drcha. - Tel.: 968 865 037 Fax: 968 277 102 - e_mail: politec@politec.org - 30140 SANTOMERA (Murcia)

EL INGENIERO TECNICO INDUSTRIAL
 Fdo. ANGEL EGEA MELLADO
 COLEGIADO Nº 3.200

PUESTA TIERRA



TIPO DE APOYO	SUPERFICIE ACERA PERIMETRAL	SUPERFICIE ANILLO PUESTA TIERRA
1199-B30	138,18 m ²	183,74 m ²
1199-B26	122,92 m ²	166,07 m ²
1196-B26	114,73 m ²	156,53 m ²

AUTOR:



DETALLE:

PUESTA TIERRA DE APOYOS TIPO 1199 Y 1196

PLANO:

10

ESCALA:

S/E

REFERENCIA:

17-297-00-12-00-00-00-60-90-11-00

EL INGENIERO TECNICO INDUSTRIAL

Fdo. ANGEL EGEA MELLADO
COLEGIADO N° 3.200