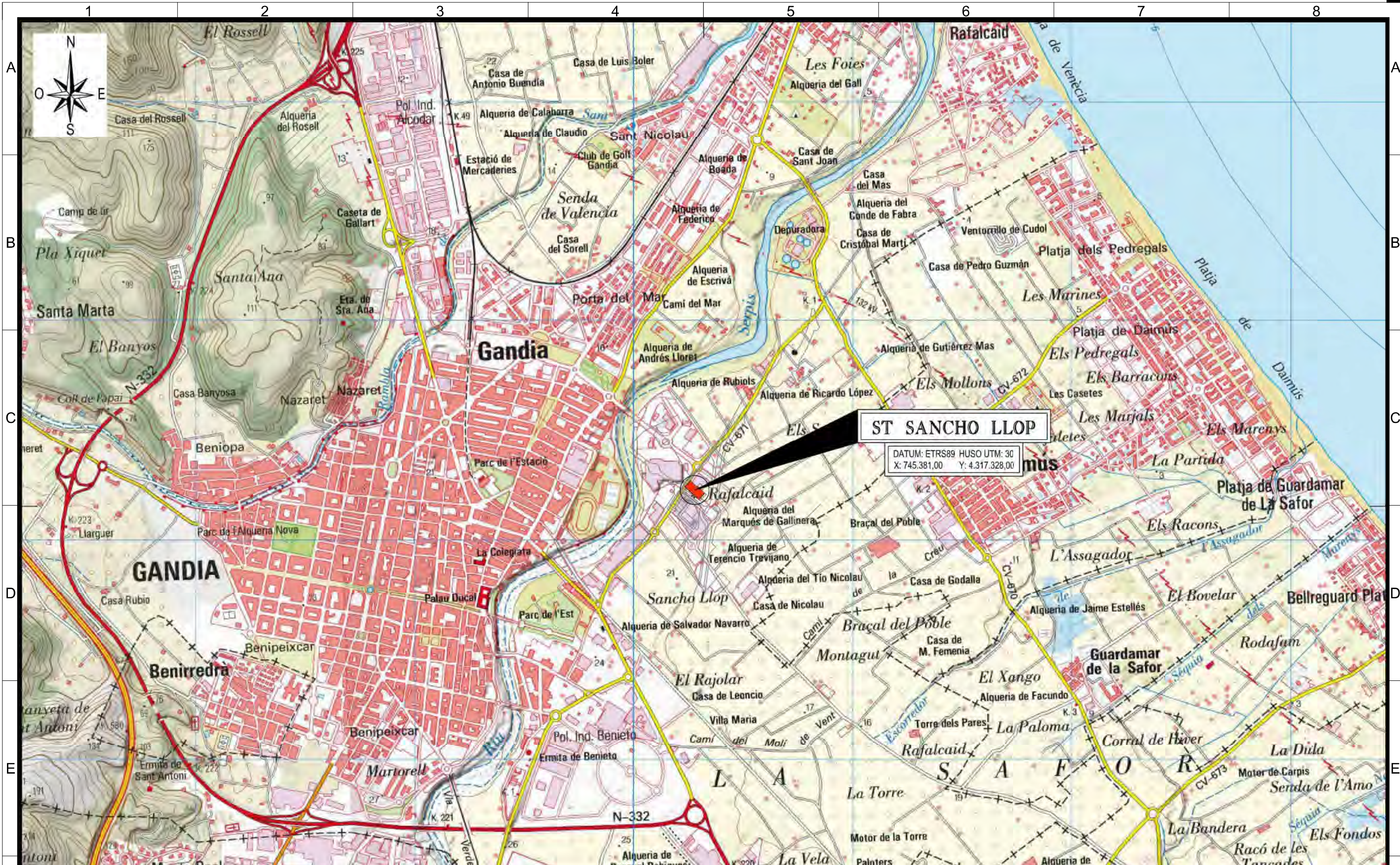


## **ANEXO 2. PLANOS DE PROYECTO**



5	01/10/2018	4	25/10/2017	3	09/12/2010	2	26/11/2010	Fecha
	JRR		AFSE		SME		FGES	Dibujado
	JRR		AFSE		CGAR		VGAR	Preparado
	AMMA		FJC		VGAR		VGAR	Revisado
	NCOY		FJC		FAA		FAA	Aprobado
	PTAD		CAMBIO DE DATUM					Motivo. Estado revisión

Contratista:  
**IBERDROLA**

Autor:

Escala: 1:20.000

Emisión inicial: 19/10/10				Cliente:
Dibuj.	Prep.	Rev.	Aprob.	<b>IBERDROLA</b> DISTRIBUCIÓN ELÉCTRICA
SME	VGAR	VGAR	FAA	

Cód. REE:      Rev: 0

Tipo: PROYECTO OFICIAL

Fichero: 717377-01-5 4-3688-P-03-UN-0001.dwg

Nº: 717377

**RED ELÉCTRICA DE ESPAÑA**

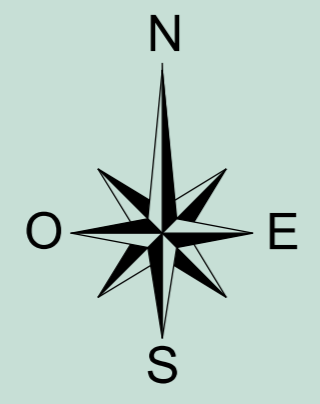
Todos los derechos reservados. La reproducción total o parcial de este dibujo sin autorización del propietario está prohibida.

**ST SANCHO LLOP**

ESTUDIOS Y PROYECTOS  
TERRENOS  
UBICACION  
PLANO DE UBICACION

Código IBDE: 4.3688.P.03.UN.0001      Rev: 5

Reemplaza:      Hoja: 01      Sigue: --      DIN: A3



UBICACION SUBSTACION TRANSFORMADORA  
**ST SANCHO LLOP**  
 HUSO UTM: 30 DATUM: ETRS89  
 X=745.381,00 Y=4.317.328,00

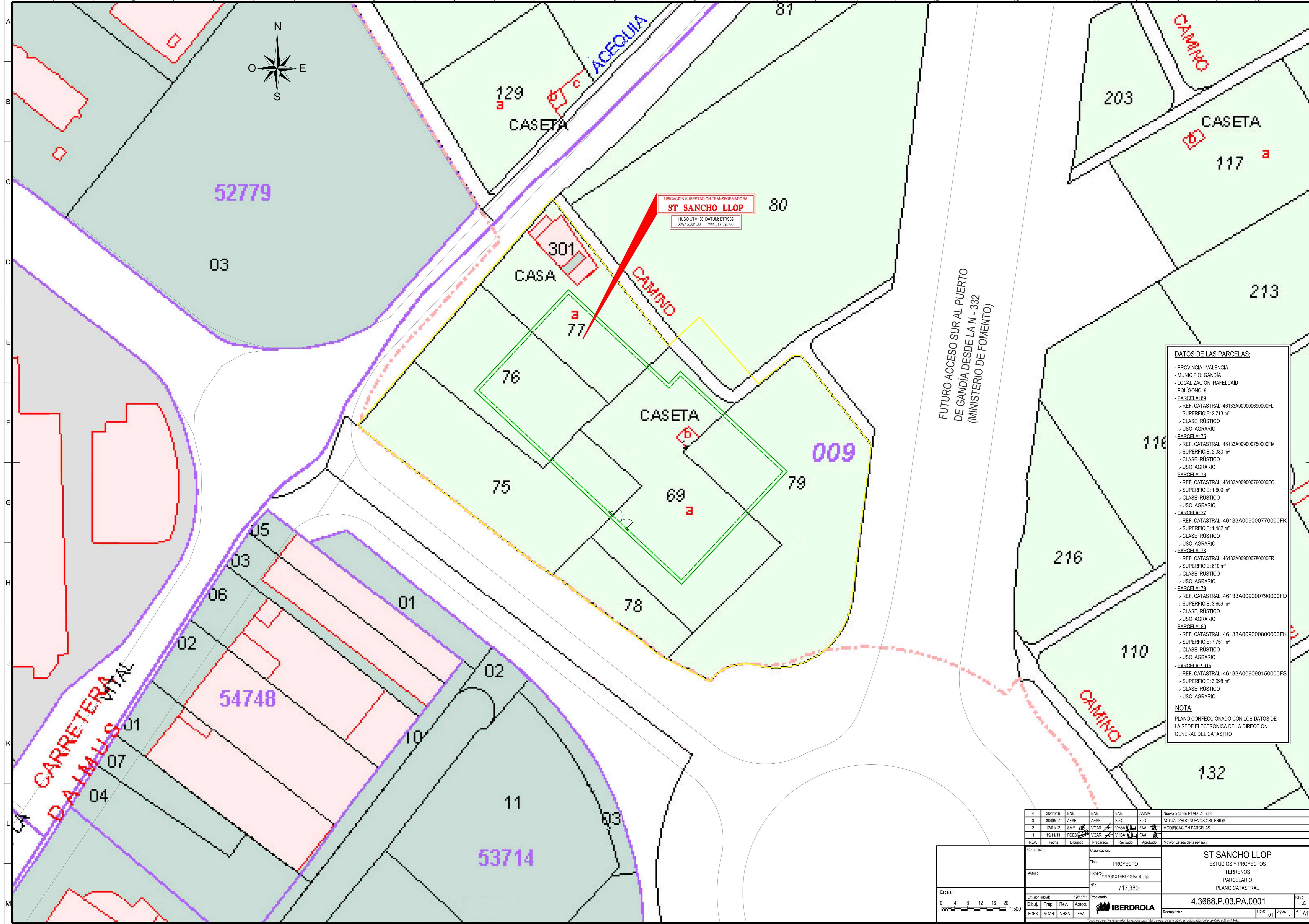
FUTURO ACCESO SUR AL PUERTO  
 DE GANDÍA DESDE LA N - 332  
 (MINISTERIO DE FOMENTO)

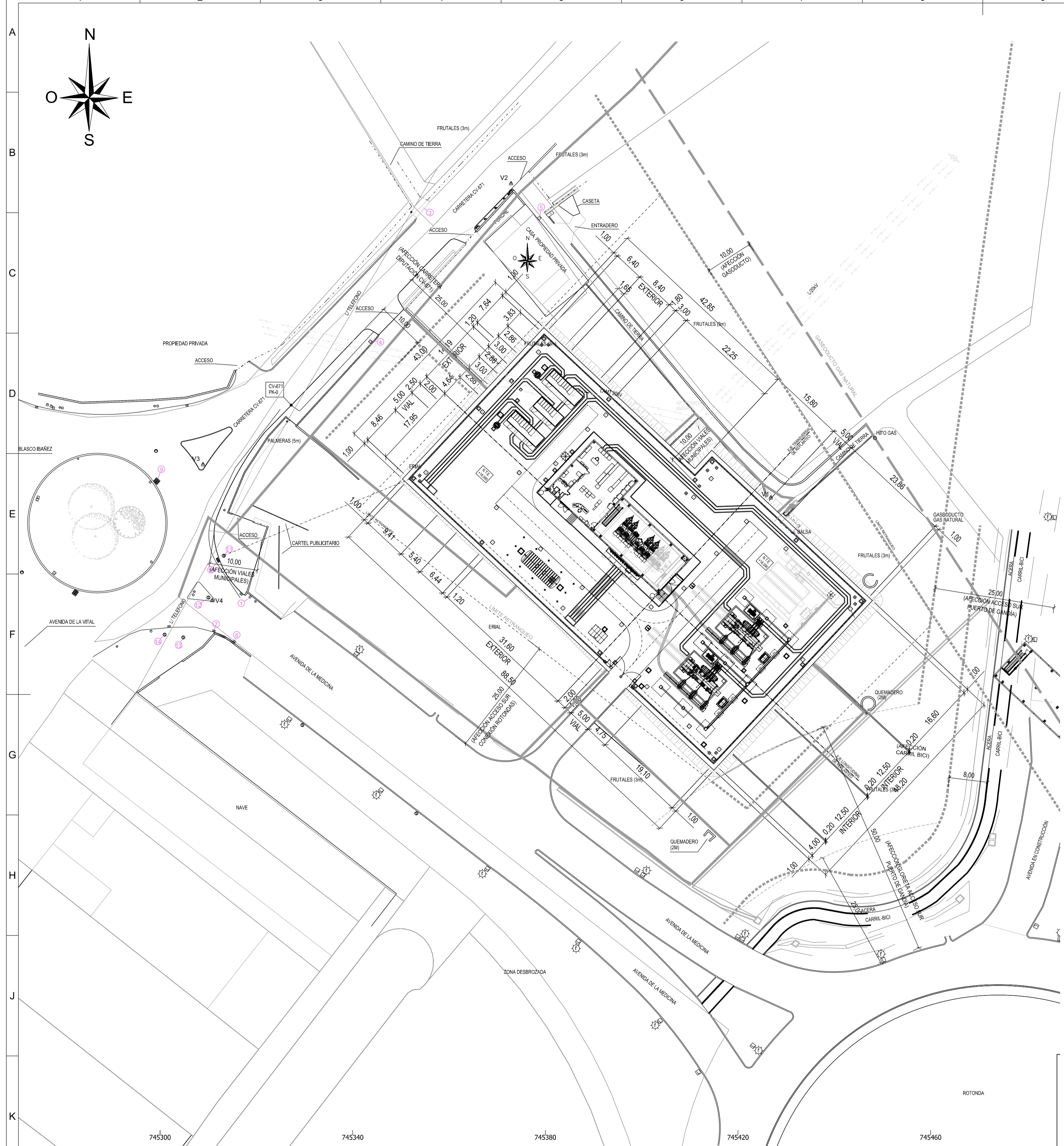
**DATOS DE LAS PARCELAS:**

- PROVINCIA : VALENCIA
- MUNICIPIO: GANDÍA
- LOCALIZACION: RAFELCAID
- POLÍGONO: 9
- PARCELA: 69
- REF. CATASTRAL: 46133A009000690000FL
- SUPERFICIE: 2.713 m<sup>2</sup>
- CLASE: RÚSTICO
- USO: AGRARIO
- PARCELA: 75
- REF. CATASTRAL: 46133A009000750000FM
- SUPERFICIE: 2.380 m<sup>2</sup>
- CLASE: RÚSTICO
- USO: AGRARIO
- PARCELA: 76
- REF. CATASTRAL: 46133A009000760000FO
- SUPERFICIE: 1.609 m<sup>2</sup>
- CLASE: RÚSTICO
- USO: AGRARIO
- PARCELA: 77
- REF. CATASTRAL: 46133A009000770000FK
- SUPERFICIE: 1.482 m<sup>2</sup>
- CLASE: RÚSTICO
- USO: AGRARIO
- PARCELA: 78
- REF. CATASTRAL: 46133A009000780000FR
- SUPERFICIE: 610 m<sup>2</sup>
- CLASE: RÚSTICO
- USO: AGRARIO
- PARCELA: 79
- REF. CATASTRAL: 46133A009000790000FD
- SUPERFICIE: 3.659 m<sup>2</sup>
- CLASE: RÚSTICO
- USO: AGRARIO
- PARCELA: 80
- REF. CATASTRAL: 46133A009000800000FK
- SUPERFICIE: 7.751 m<sup>2</sup>
- CLASE: RÚSTICO
- USO: AGRARIO
- PARCELA: 9015
- REF. CATASTRAL: 46133A009090150000FS
- SUPERFICIE: 3.098 m<sup>2</sup>
- CLASE: RÚSTICO
- USO: AGRARIO

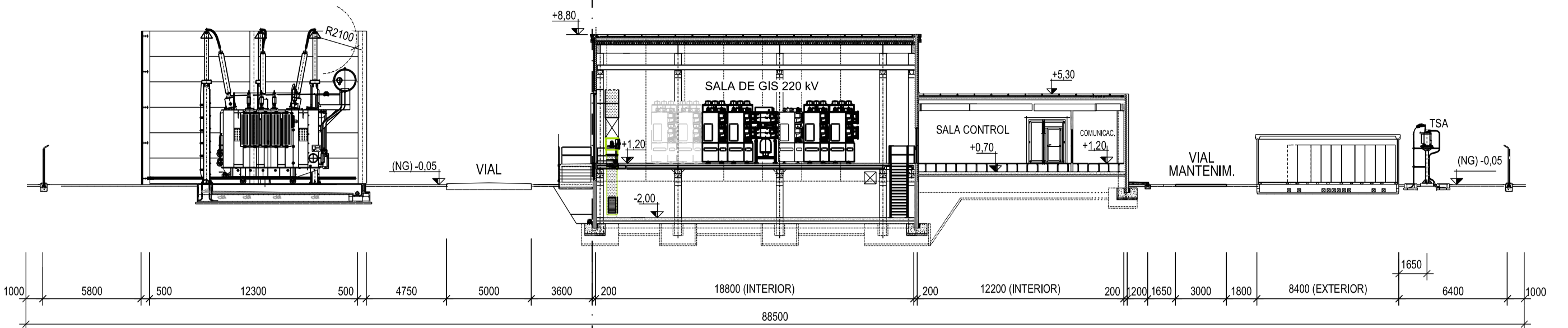
**NOTA:**  
 PLANO CONFECCIONADO CON LOS DATOS DE LA SEDE ELECTRONICA DE LA DIRECCION GENERAL DEL CATASTRO

4	2011/18	ENE	ENE	ENE	AMMA	Nuevo alcance PTAD. 2º Tramo
3	30/09/17	AFSE	AFSE	FJC	FJC	ACTUALIZADO NUEVOS CRITERIOS
2	12/01/12	SME	VGAR	VHSA	FAA	MODIFICACION PARCELAS
1	19/11/11	FGES	VGAR	VHSA	FAA	
REV.	Fecha	Dibujado	Preparado	Revisado	Aprobado	Motivo. Estado de la revisión
Contratista:		Emisión inicial:		Propietario:		<b>ST SANCHO LLOP</b> ESTUDIOS Y PROYECTOS TERRENOS PARCELARIO PLANO CATASTRAL 4.3688.P.03.PA.0001
Tipo:		Nº:		Revisión:		
Autor:		Nº:		Revisión:		
Escala:		Nº:		Revisión:		
Escala:		Escala:		Escala:		0 4 8 12 16 20 1:500
Dibujó:		Prep.:		Aprob.:		<b>IBERDROLA</b> HGR: 01 Sigua: A1
FGES		VGAR		VHSA		FAA

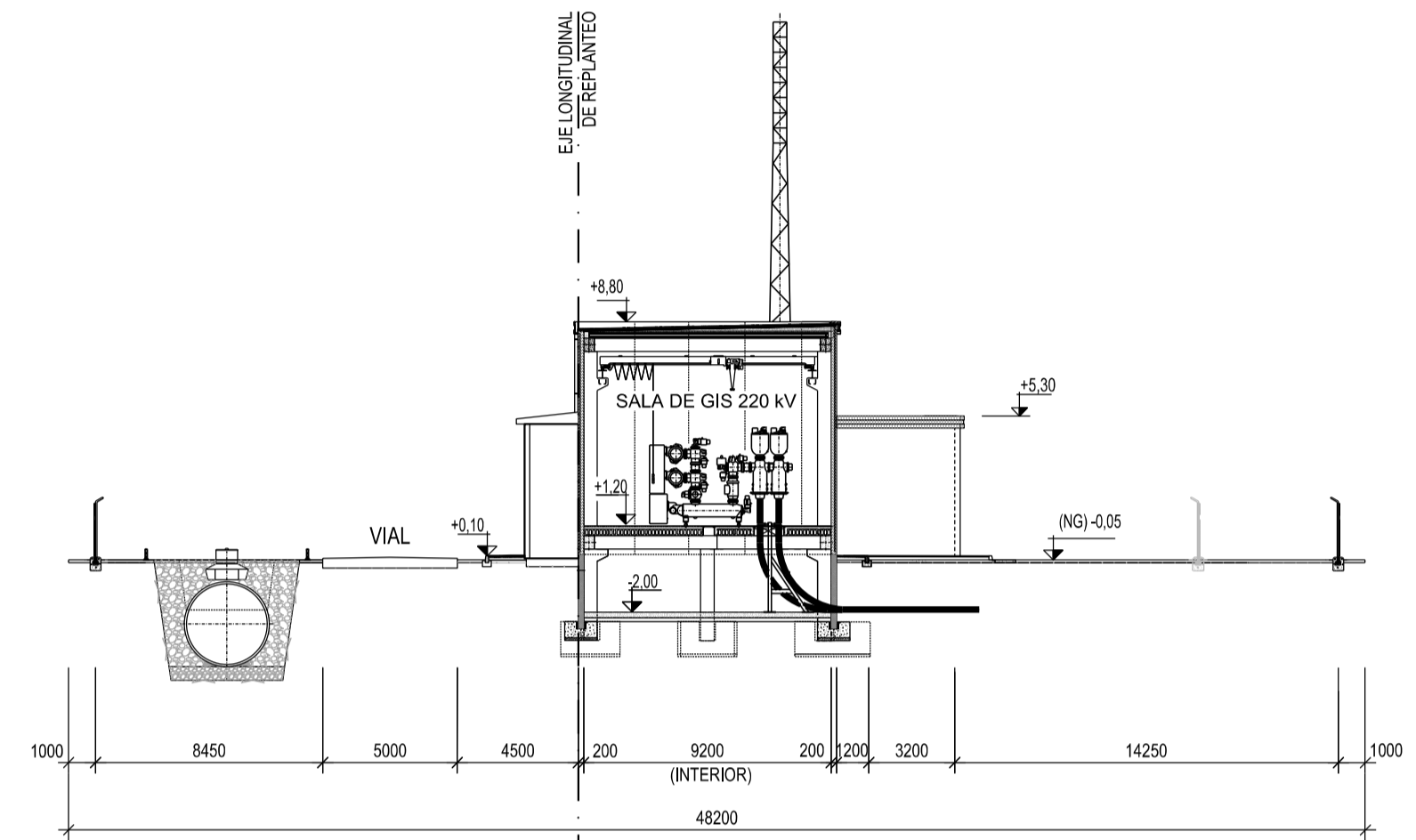




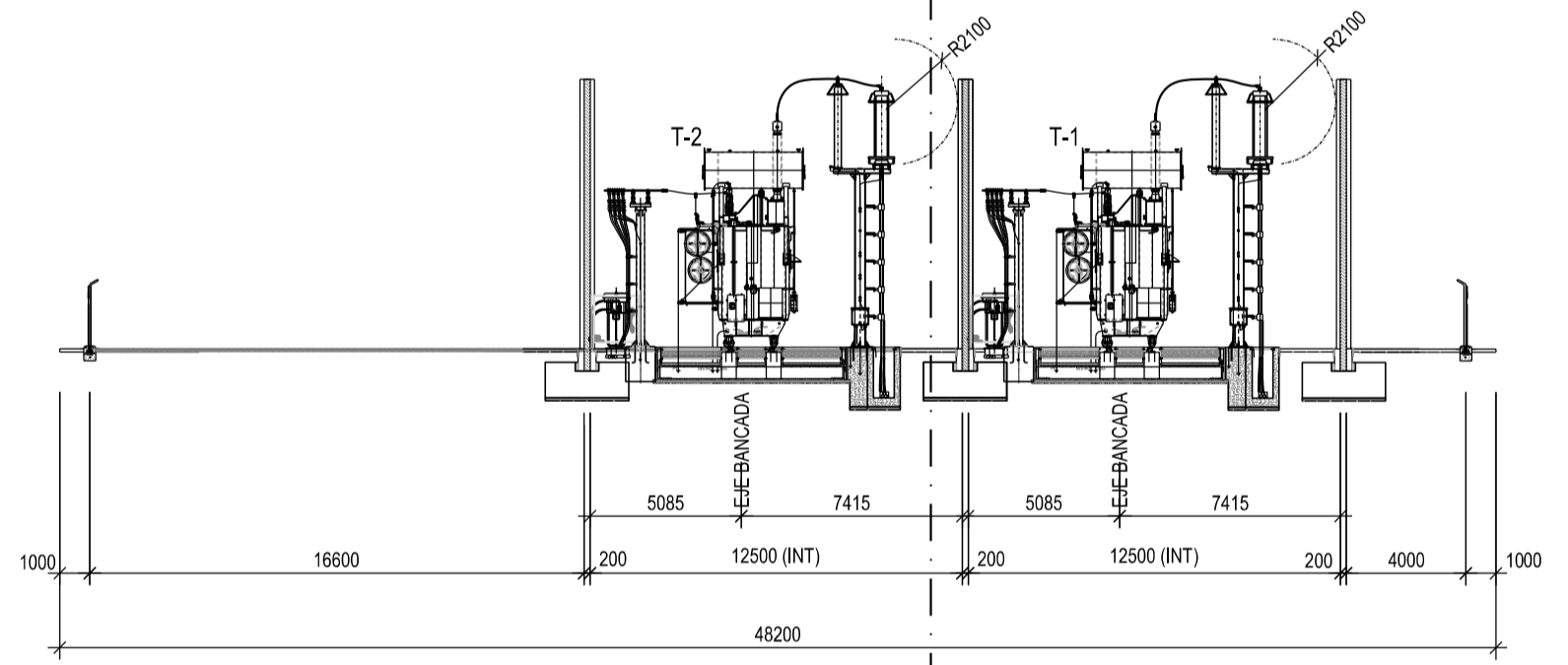
IMPLANTACION GENERAL  
ESCALA 1:2000



SECCION A-A'  
ESCALA 1:200



SECCION B-B'  
ESCALA 1:200



SECCION C-C'  
ESCALA 1:200

EJES DE REPLANTEO		
PUNTO	X	Y
(P1)	745,403,486	4,317,327,920
(P2)	745,380,400	4,317,349,498

- EL EJE TRANSVERSAL SE REPLANTEARÁ TRAZANDO POR EL PUNTO (P1) UNA PERPENDICULAR AL EJE LONGITUDINAL

- LAS COORDENADAS X E Y ESTÁN EN PROYECCIÓN UTM

- HUSO GEOGRÁFICO 30 Y SISTEMA DE REFERENCIA ETRS89

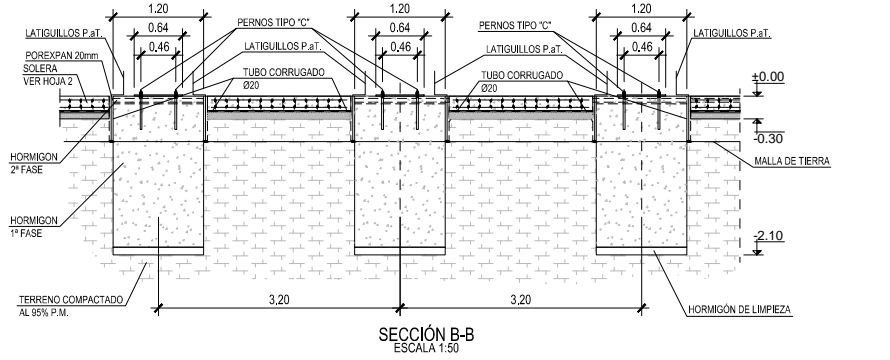
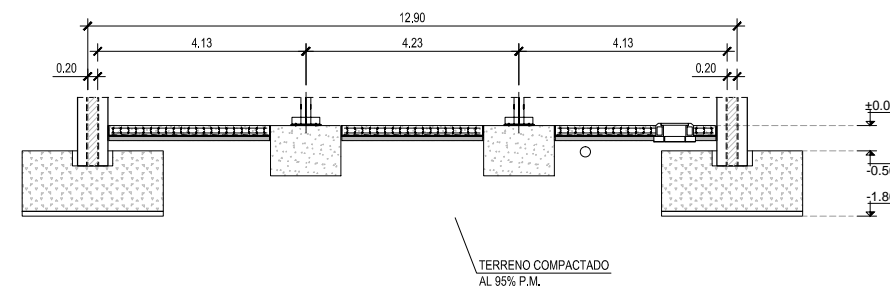
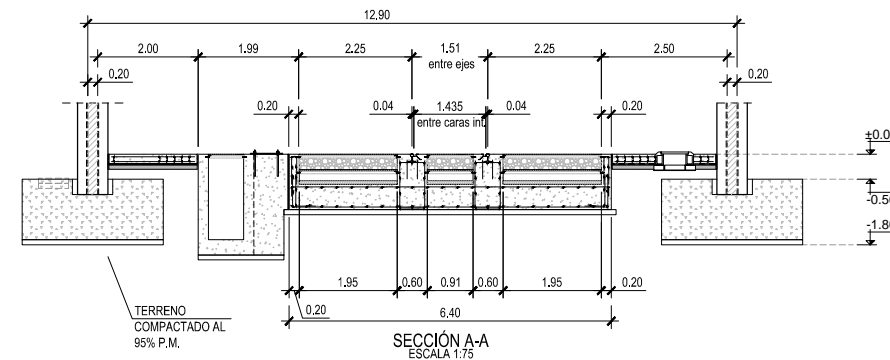
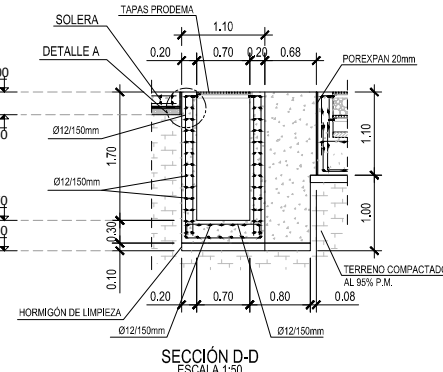
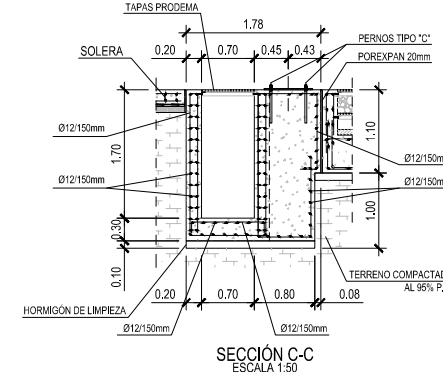
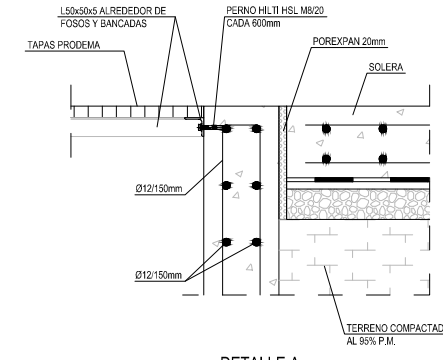
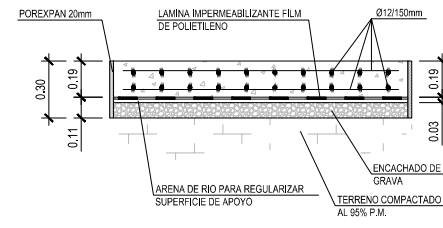
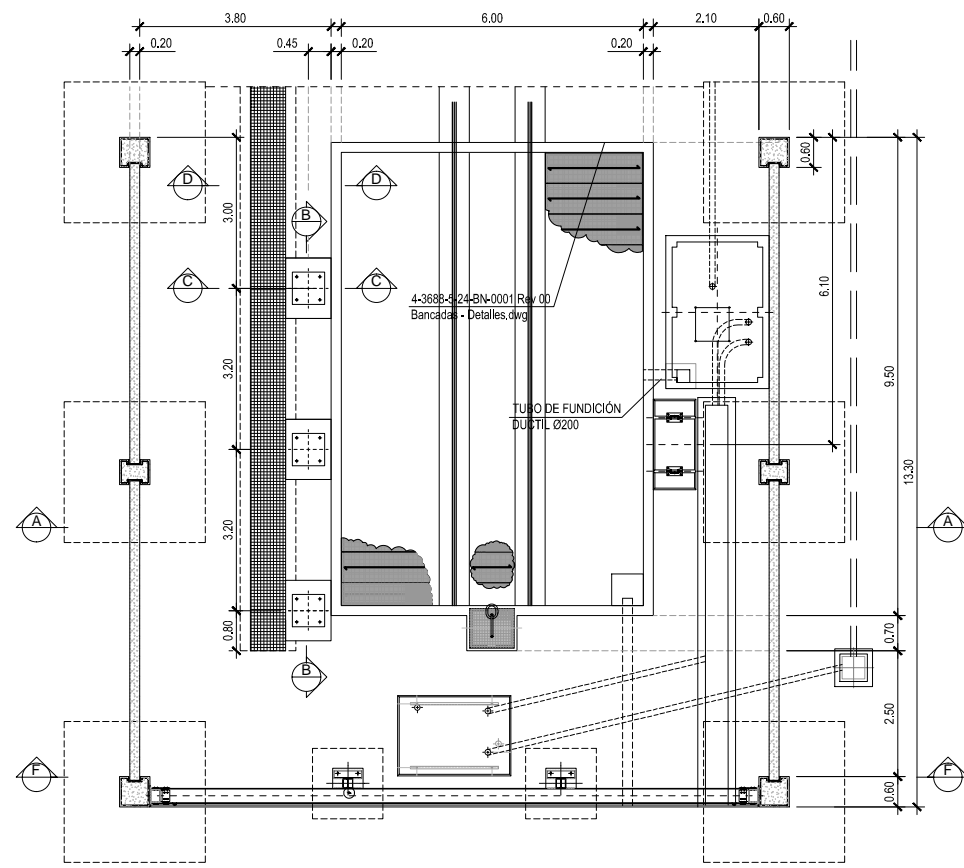
- NOTAS.-
- 1.- LA COTA -0,15 (N.T.E.) DE PROYECTO, COINCIDE CON LA TOPOGRÁFICA 16,090, SIENDO ESTE EL NIVEL DEL TERRENO EXPLANADO, DEBIÉNDOSE COMPROBAR EN DESARROLLO.
  - 2.- LA SUPERFICIE DE LA PARCELA A OCUPAR POR LA SUBESTACIÓN SERÁ DE 4.043,00 m<sup>2</sup> APROX., PREVIO AL MOVIMIENTO DE TIERRAS.
  - 3.- EL TRAZADO DEFINITIVO DEL VIAL DE ACCESO A LA SUBESTACIÓN DEPENDERÁ DEL FUTURO ACCESO SUR AL PUERTO DE GANDÍA.

PLANOS DE REFERENCIA.-  
717.380 IMPLANTACION GENERAL  
692.492 SECCIONES GENERALES DE LAS INSTALACIONES

7	01/10/18	JRR	JRR	AMMA	NCYO	Revisión PTAD
6	01/04/18	JRR	JRR	AMMA	NCYO	Revisión PTAD
5	02/03/18	ENE	ENE	AMMA	NCYO	Revisión PBD. Actualizar alcance
4D	30/06/17	AFSE	AFSE	FJC	FJC	CAMBIO DE ALCANCE: MÓDULOS CIMT EN MT. BORNAS TRAF0 AL AIRE
3	11/01/12	SME	VGAR	VHSA	FAA	IMPLANTACION GEORREFERENCIADA CON TAQUIMÉTRICO
2	01/12/10	SME	VHSA	VHSA	FAA	MODIFICACIONES ROW
1	24/11/10	SME	VGAR	VGAR	FAA	MODIFICACIONES ROW

Escala: INDICADAS	Contratista:	IBERDROLA	<b>ST SANCHO LLOP</b> ESTUDIOS Y PROYECTOS GENERALES IMPLANTACION PLANTA Y SECCIONES <b>4.3688.P.00.IM.0001</b>	Rev.:	7
	Autor:	717380-01-7-4-3688-P-00-IM-0001.dgn		Nº:	717380
Emisión inicial:		19/10/10	Preparado:		
Dibuj.:		VGAR	Revisión:		
Prep.:		VGAR	Aprob.:		
SME:		VGAR	FAA:		

Fotos los derechos reservados. La reproducción total o parcial de este dibujo sin autorización del propietario está prohibida.



**CARACTERÍSTICAS DE LOS MATERIALES**

HORMIGÓN						
ELEMENTO	TIPO	RESISTENCIA CARACTERÍSTICA N/mm²	CONSISTENCIA	TAMAÑO MÁXIMO DEL ARIDO mm.	AMBIENTE	RECUBRIMIENTO NOMINAL mm.
LIMPIEZA	HM-20/P/20/IIa	20	PLÁSTICA	20	IIa	-
CIMENTACIÓN	HA-25/P/20/IIa	25	PLÁSTICA	20	IIa	50
LOSAS	HA-25/P/20/IIa	25	PLÁSTICA	20	IIa	50

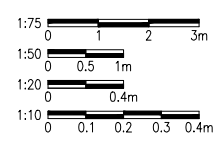
  

ACERO DE ARMADURAS		
ELEMENTO	TIPO	LÍMITE ELÁSTICO N/mm²
ACERO	B 500S	500

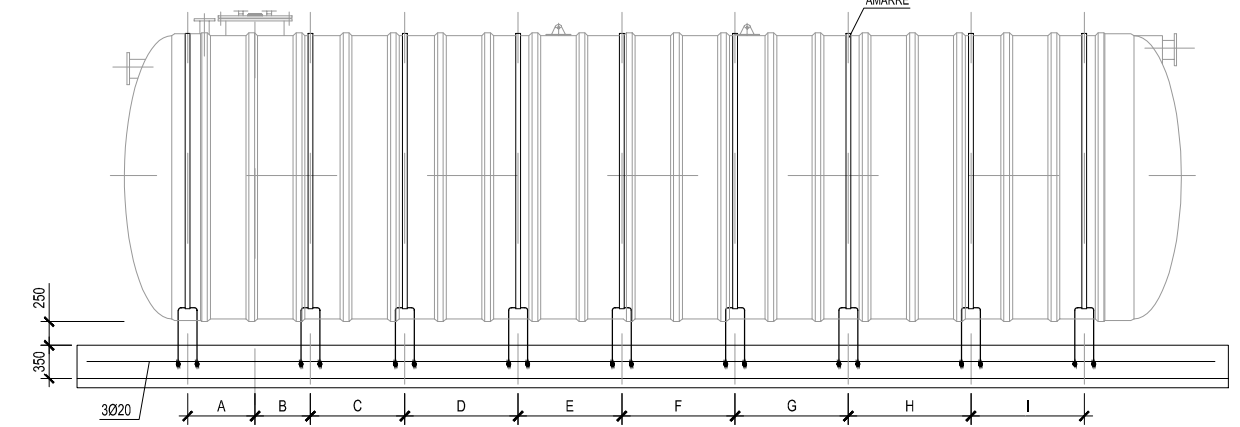
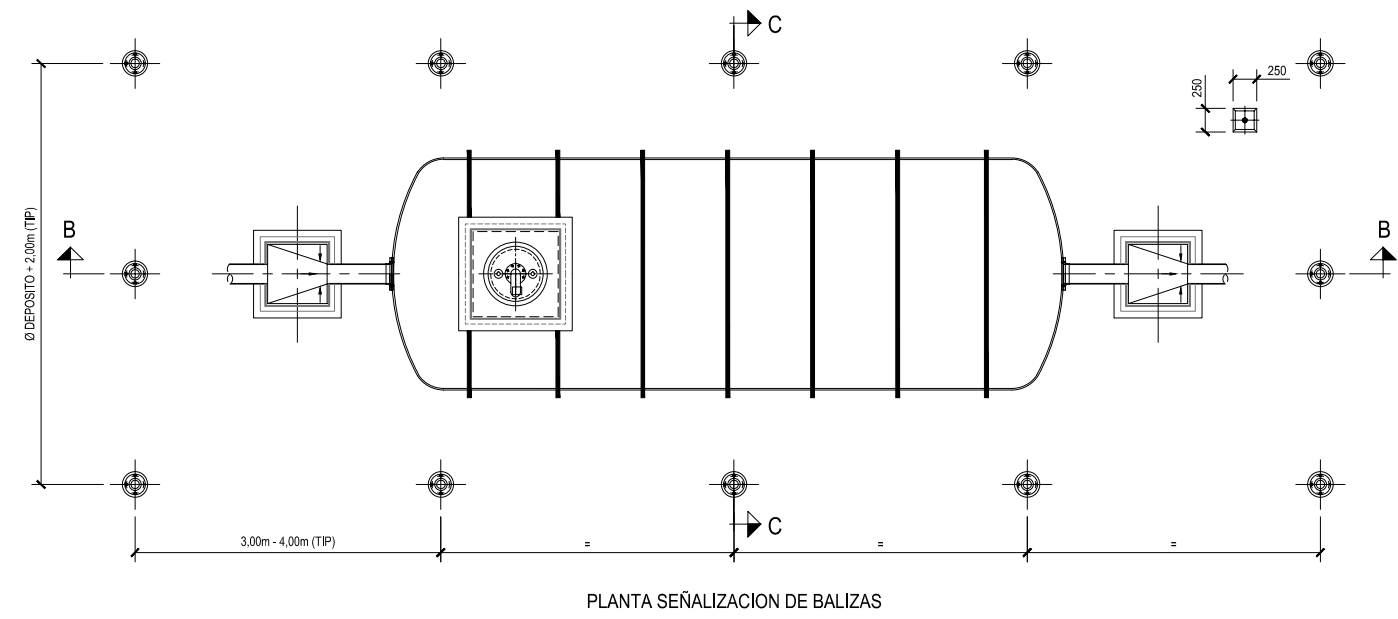
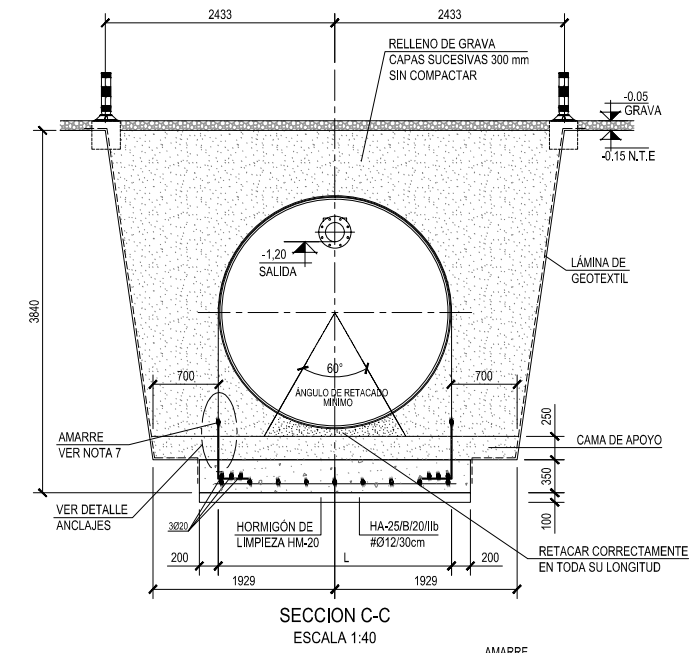
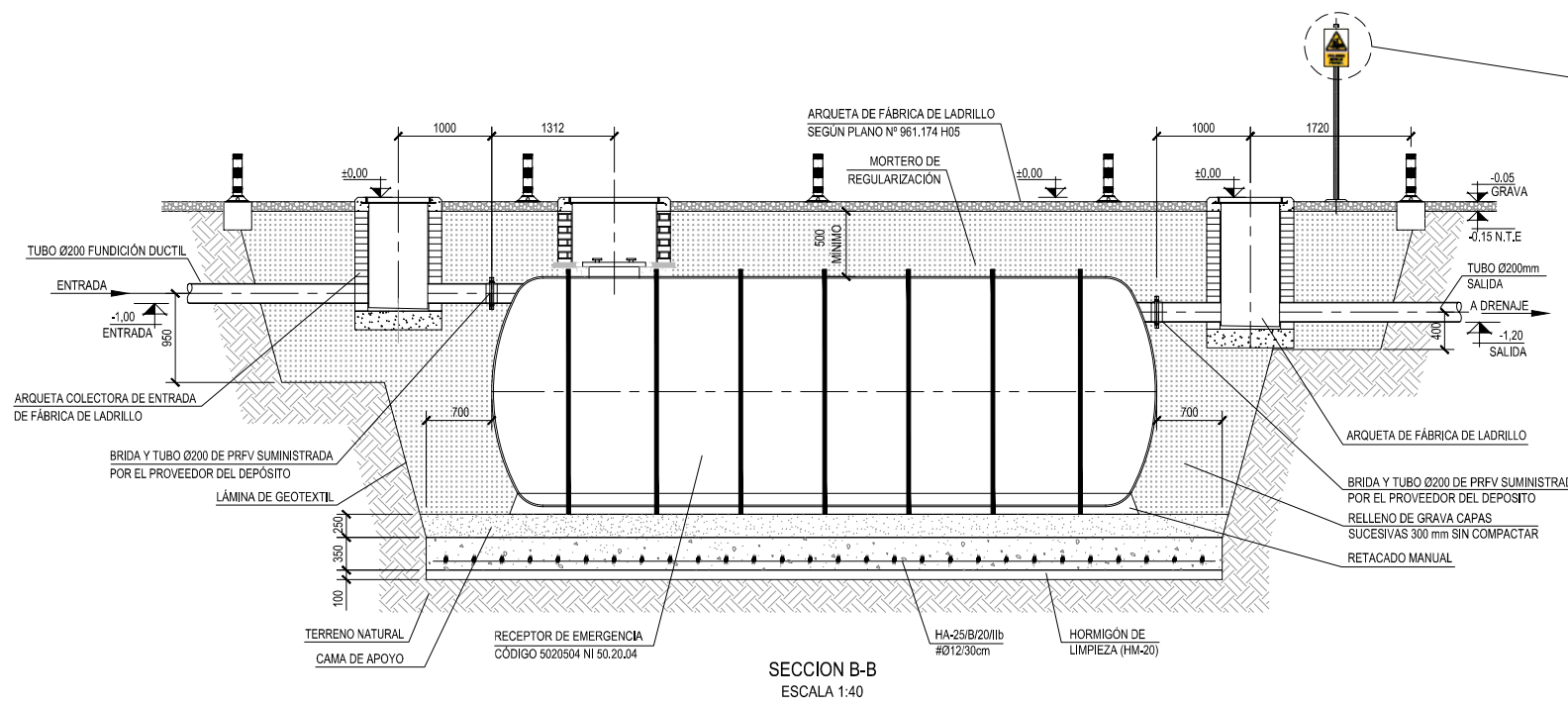
- NOTAS:**
- 1- COTAS Y NIVELES EN METROS.
  - 2- TODOS LOS HORMIGONES ESTARÁN SEPARADOS POR UNA PLANCHA DE POREXPAN DE 20mm.
  - 3- LA COTA ±0.00 CORRESPONDE AL NIVEL DE LAS VÍAS DEL TRANSFORMADOR.
  - 4- SE DEJARÁN TUBOS EN SOLERA DE Ø20 PARA LATISQUILLOS DE P.a.T.

**PLANOS DE REFERENCIA-**

692481-01 4-3688-P-00-CH-0001 PLANTA GENERAL DE CIMENTACIONES Y CANALIZACIONES  
 692483-01 4-3688-P-24-BN-0001 BANCADAS - PLANTA, SECCIONES Y DETALLES 220-20 KV



Rev.	Fecha	Dibujado	Preparado	Revisado	Aprobado	Motivo. Estado de la revisión
Contratista:						Cod. REE: 0
Tipo:						PROYECTO OFICIAL
Autor:						Adicora
Fichero:						692484-01-0-4-3688-P-24-BN-0002
Nº:						692.484
Emisión inicial:						29/05/2018
Cliente:						RED ELÉCTRICA DE ESPAÑA
Codigo IBDE:						4.3688.P.24.BN.0002
Reemplaza:						0
Escala:						INDICADAS
CMD	ACM	MCB	AMMA	IBERDROLA		Rev: 0
Hoja:						01
Signat:						MN A1

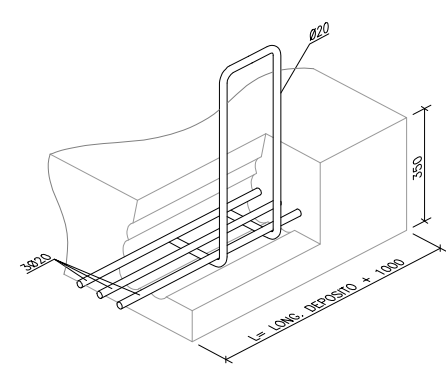


ESQUEMA ALZADO POSICIÓN DE ANCLAJES EJEMPLO PARA DPRFV/50

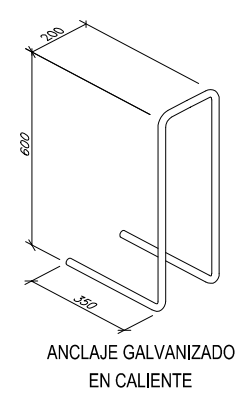
DESIGNACIÓN	VOLUMEN ÚTIL (m³)	L (mm)	Nº PARES DE ANCLAJES	Nº DE AMARRES	ANCLAJES Y AMARRES													
					A	B	C	D	E	F	G	H	I	J	K	L	M	
DPRFV/10	10	2500	2	2	900	900	-	-	-	-	-	-	-	-	-	-	-	-
DPRFV/15	15	2500	3	3	780	1120	1900	-	-	-	-	-	-	-	-	-	-	-
DPRFV/20	20	2500	4	4	682	1218	1900	1900	-	-	-	-	-	-	-	-	-	-
DPRFV/30	30	2500	6	6	755	995	1750	1750	1750	1750	-	-	-	-	-	-	-	-
DPRFV/40	40	3100	7	7	688	612	1300	1300	1300	1300	1300	-	-	-	-	-	-	-
DPRFV/50	50	3100	9	9	713	587	1000	1200	1100	1200	1200	1300	1200	-	-	-	-	-
DPRFV/60	60	3100	10	10	763	537	1300	1300	1300	1300	1300	1300	1300	1300	-	-	-	-
DPRFV/70	70	3600	11	11	688	612	700	1000	1000	1000	1000	1000	1000	1000	1000	-	-	-
DPRFV/80	80	3600	13	13	688	612	600	1000	1000	1000	900	900	1000	1000	1000	1000	1000	900

- NOTAS:
- ELEVACIONES EN METROS, COTAS EN MILÍMETROS.
  - LOS TALUDES INDICADOS SON ESTIMADOS, PUDIENDOSE VARIAR ESTOS SEGUN LAS CARACTERÍSTICAS DEL TERRENO.
  - COMPACTAR EL FONDO DEL TERRENO EXCAVADO.
  - EJECUTAR LOSA DE HORMIGÓN ARMADO PARA AMARRAR Y NIVELAR DE FORMA MANUAL O MECÁNICA.
  - COLOCAR EL RECEPTOR DE EMERGENCIA SOBRE EL LECHO DE GRAVA, ASEGURÁNDOSE QUE LA ZONA INFERIOR DEL RECEPTOR DE EMERGENCIA TENGA UN ASIENTO CORRECTO Y NO QUEDEN HUECOS, DEBE ASEGURARSE EL ASIENTO DEL RECEPTOR DE EMERGENCIA SOBRE TODO EN LOS 60° INFERIORES Y DEBAJO DE LOS FONDOS.
  - CAMA DE APOYO DE PIEDRA MACHACADA (GRANULOMETRÍA S-12) O REJONDA (GRANULOMETRÍA 6-18).
  - RELLENO DE PIEDRA MACHACADA (GRANULOMETRÍA S-12) O REJONDA (GRANULOMETRÍA 6-18), HASTA LA PARTE SUPERIOR DEL RECEPTOR DE EMERGENCIA, EN CAPAS UNIFORMES DE APROX. 0,30 m SIN COMPACTAR REMATANDO EL RESTO HASTA LA COTA DE TERMINACIÓN.
  - SE AMARRARÁ CON AMARRES DE POLIÉSTER DE 101 DE CAPACIDAD.
  - LLENAR EL RECEPTOR DE EMERGENCIA CON AGUA, DESPUÉS DE QUE EL RELLENO LLEGUE HASTA LA GENERATRIZ SUPERIOR DEL RECEPTOR DE EMERGENCIA.
  - INTRUCCIONES DEL FABRICANTE PARA LA CORRECTA COLOCACIÓN DEL TANQUE.
  - LAS BALIZAS SE COLOCARÁN CON UNA DISTANCIA MÁXIMA DE 4m EN SU LONGITUD.
  - VER DETALLE EN PLANO DE BALIZAS DEPÓSITO DE ACEITE 961.174 H06.
  - VER N.º 30.20.04 PARA RECEPTORES DE EMERGENCIA ENTERRADOS DE POLIÉSTER REFORZADO CON FIBRA DE VIDRIO (PRFV).
  - VER MT 2.71.07 DISEÑO Y CONSTRUCCIÓN SISTEMA PREVENTIVO DE CONTENCIÓN DE FUGAS DE DIELECTRICO DE TRANSFORMADORES DE POTENCIA.
  - LOS TUBOS DE ENTRADA Y SALIDA SE DISPONDRÁN DE ACUERDO AL PLANO DE PLANTA DE DRENAJE.

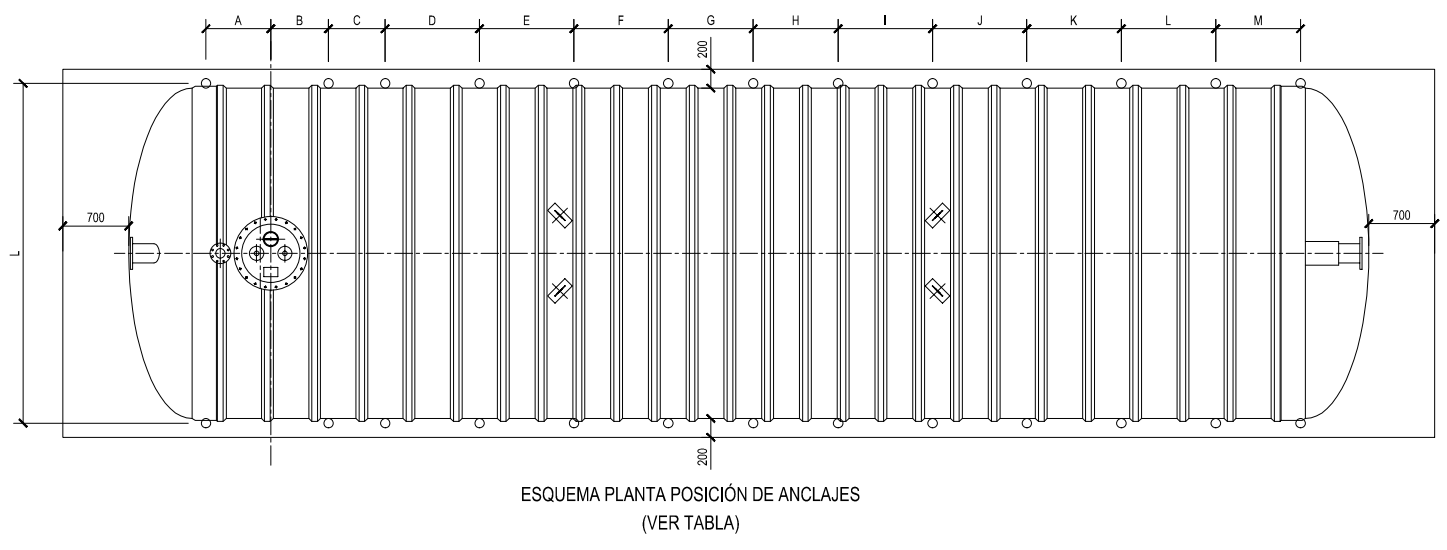
PLANOS DE REFERENCIA:  
692481-01 4-3688-P-00-CH-0001 PLANTA GENERAL DE OMENTACIONES Y CANALIZACIONES



DETALLE DE ANCLAJES SE

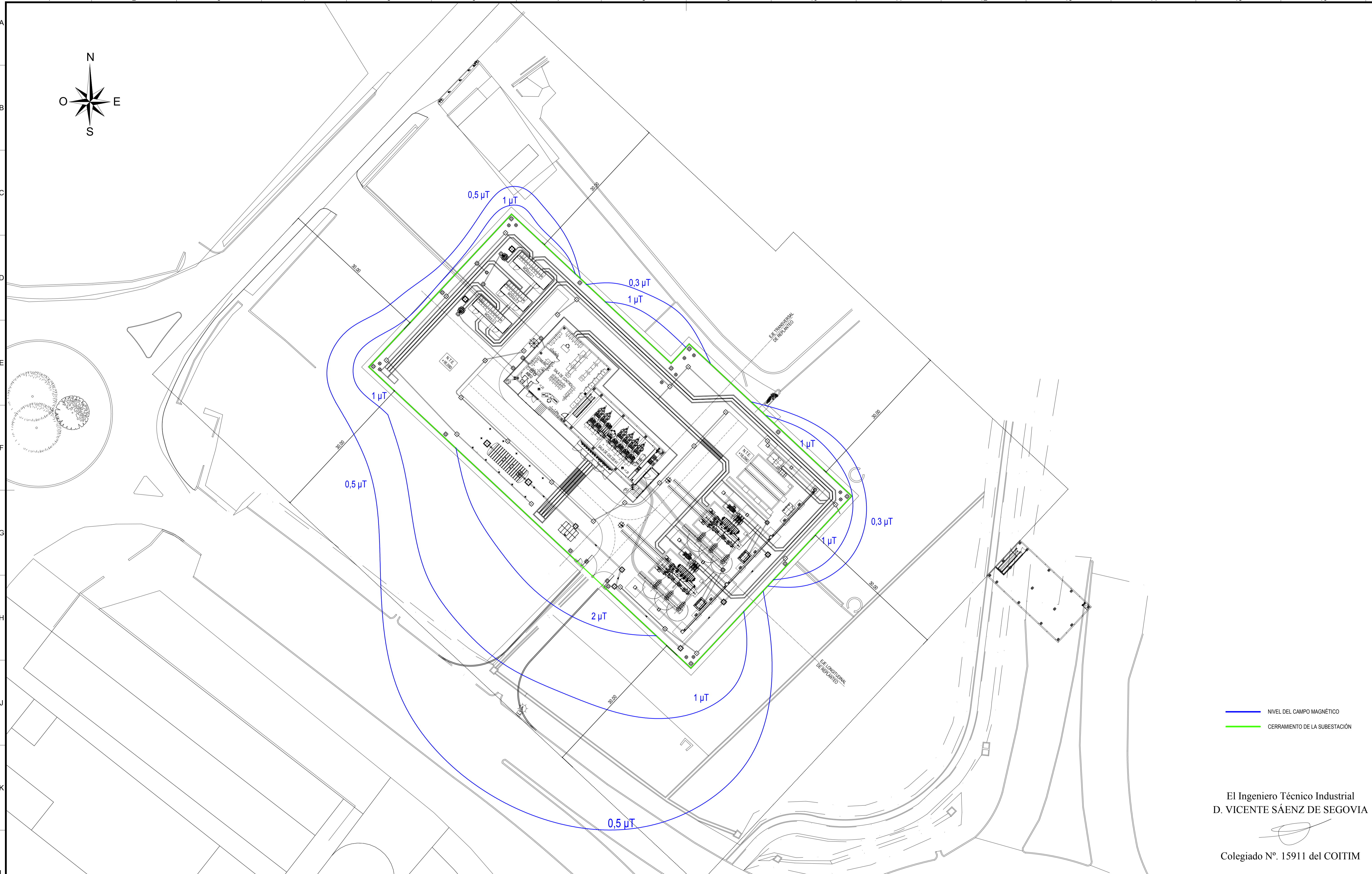
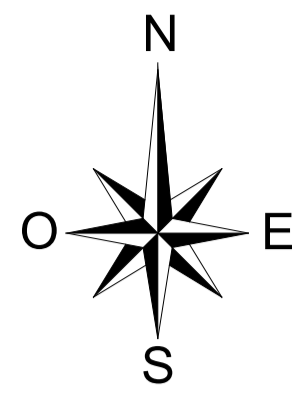


ANCLAJE GALVANIZADO EN CALIENTE



ESQUEMA PLANTA POSICIÓN DE ANCLAJES (VER TABLA)

Rev.	Fecha	Dibujado	Preparado	Revisado	Aprobado	Motivo, Estado de la revisión
Contratista:		Cód. REE:		Rev. 0		ST. SANCHO LLOP ESTUDIOS Y PROYECTOS TRANSFORMADORES DE POTENCIA SISTEMA DE ACEITE RECEPTOR DE EMERGENCIA 40m3
Autor:		Tipo:		PROYECTO OFICIAL		
Adicora		Fichero:		692485-01-0 4-3688-5-24-SO-0001		
Emisión inicial:		Nº:		692.485		
Dibuj. Prep. Rev. Aprob.		Emitido:		29/05/2018		
CID AC MCB AMMA		Cliente:		RED ELÉCTRICA DE ESPAÑA		
Escala: 1:40		Código BDE:		4.3688.P.24.SO.0001		
0 500 1000 1500 mm		Reemplaza:		Hoja: 01 Sig.: DIN A1		



— NIVEL DEL CAMPO MAGNÉTICO  
 — CERRAMIENTO DE LA SUBSTACIÓN

El Ingeniero Técnico Industrial  
 D. VICENTE SÁENZ DE SEGOVIA

*[Signature]*  
 Colegiado Nº. 15911 del COITIM

REV.	Fecha	Dibujado	Preparado	Revisado	Aprobado	Motivo. Estado de la revisión
Contratista:			Clasificación:			
Autor:			Tipo: PROYECTO			
Escala:			Fichero: 717380-01-4.3688-P-00-AM-0001.dwg			
Escala: 0 2 4 6 8 10 12 1:300			Nº: 717380			
Emisión inicial: 19/10/10			Propietario:			
Dibuj:	Prep:	Rev:	Aprob:	IBERDROLA		
SME	VGAR	VGAR	NPSAVSS	4.3688.P.00.AM.0001		
Reemplaza:						Rev: 0
Hoja 01						Sig: A1