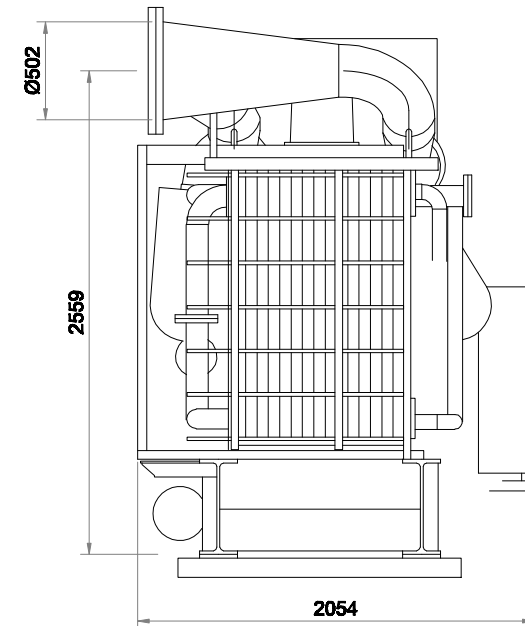
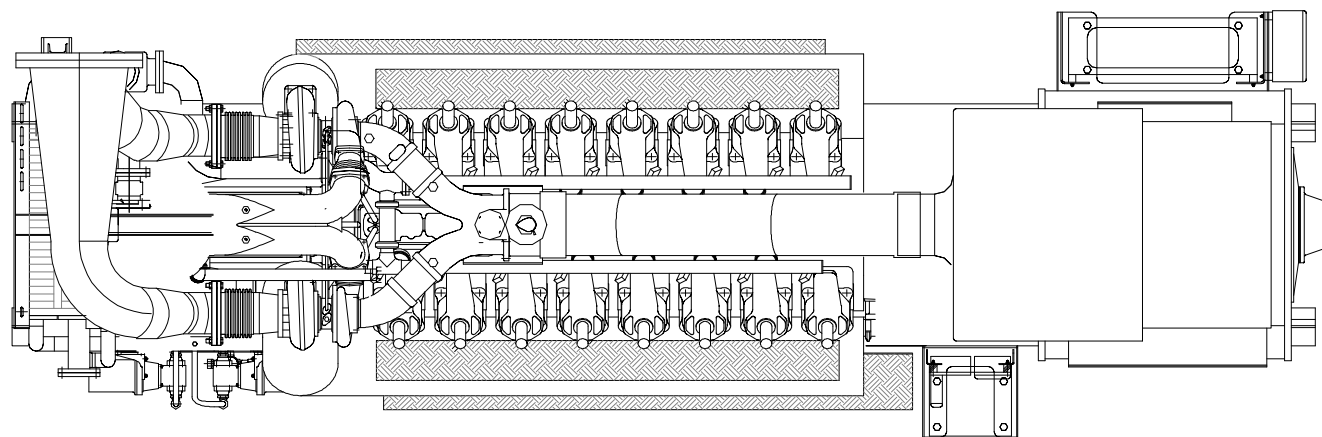


ALZADO PRINCIPAL

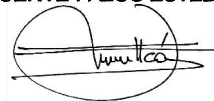


LATERAL IZQUIERDA



PLANTA

MOTO-GENERADOR
JENBACHER. JMS 616 GS-N.L.
1.746 kWe

 <p>INGENIEROS Y EQUIPOS PARA COGENERACIÓN S.L. Pol. Ind. Los Cipreses nº74 12006 Castellón (España) Telf (34) 964 232 050 Fax (34) 964 232 918</p>	<h1>ESTUDIO DE IMPACTO AMBIENTAL</h1>		INSTALACIÓN
	<h2>KARTOGROUP</h2>		
DIBUJADO A.M. COMPROBADO I.E.C. VICENTE FALCÓ ESTEBAN  ING. INDUSTRIAL. COL. Nº1454	LOCALIDAD Camino Xamussa, s/n, 12530 Burriana (CASTELLÓN) PLANO ---	FECHA DICIEMBRE-2017 FORMATO A-3 PLANO N° 06	ESCALA 1/40 REV. -
PRINT.: 18/12/2017 REVISIONES.:	EQUIPO MOTO-GENERADOR PLANTA Y ALZADOS		ORIGEN: ---