

LEYENDA

SÍMBOLO	DESCRIPCIÓN
	Vallado
	Puerta de acceso
	Seguidor a un eje 1Vx15
	Seguidor a un eje 1Vx30
	Fija 3Vx10
	Fija 3Vx30
	Inversor
	Centro de Transformación y Reparto
	Centro de Control
	Almacén
	Viales internos y de acceso
	Línea Interna MT

Potencia POI:	49,80 MW
Potencia Instalada (inversores):	49,80 MWn
Potencia DC (paneles):	60,95 MWp
Inclinación Seguidor - Fija:	55°/55° - 10° ; Azimut 0°
Modulo y potencia:	TRINA TSM-NEG21C.20 680W
Cantidad:	89.640
Instalación:	Seguidor 1 Eje 1Vx30 / 1Vx15
	Fija 3Vx30 / 3Vx10
	4,30 m. - 9,30 m.
Pitch Seguidor - Fija:	
Inversor:	Huawei 330KTL-H1
Cantidad inversores:	166 (166X300kW)
Strings:	2988 strings x 30 módulos
Municipio:	Turis (Centro Geométrico)
Provincia:	Valencia
País:	España
Sistema de Coordenadas:	UTM/ETRS89
Centro Geometrico:	X: 700969,3260
	Y: 4364082,8022
	H: 30
Parcela (Centro Geom.):	46250A007001530000QF

PROYECTO:	CLIENTE:
TORRENTENERGY 3	Kenergy Torrente Solar III S.L.U.

TITULO:	OBRA CIVIL
---------	-------------------

Nº PLANO:	HOJA:
1105-CV	1 DE 1

PAPEL:	ESCALA:
TAMAÑO ORIGINAL "594 X 420"	1:6000
TAMAÑO TIPO "A-2"	

REV.	DESCRIPCIÓN	FECHA	INIC.
00	Diseño Inicial	27.12.2023	Y.R.G.

FIRMADO POR:

D. Antonio Moreno Sanchez
 Colegiado nº 1.327
 Colegio Oficial de Ingenieros
 Técnicos Industriales de Valencia

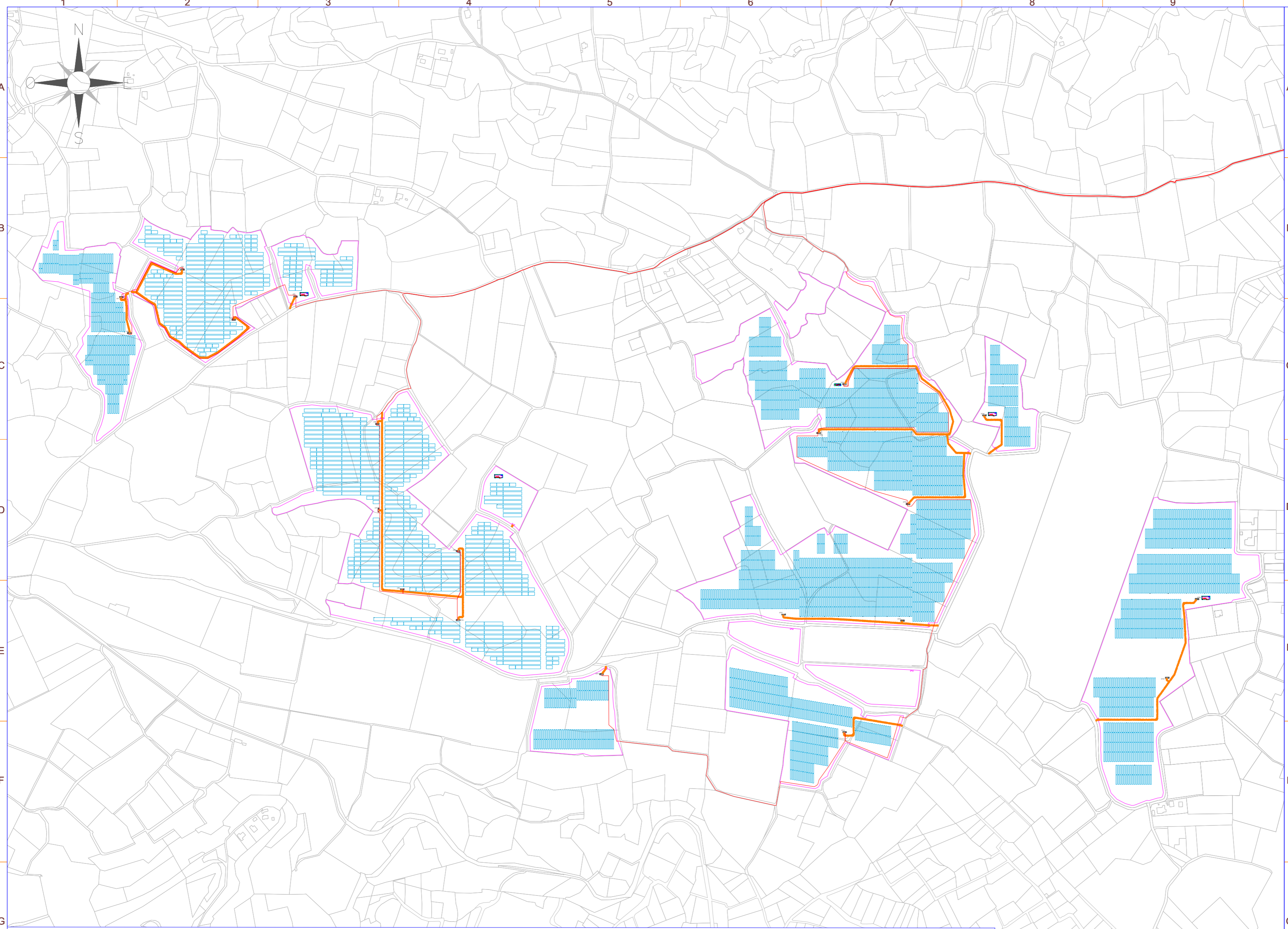
Renerix
 ENGINEERING

RENERIX SOLAR, SL.
 013050107
 Málaga, 10 13005 Ciudad Real

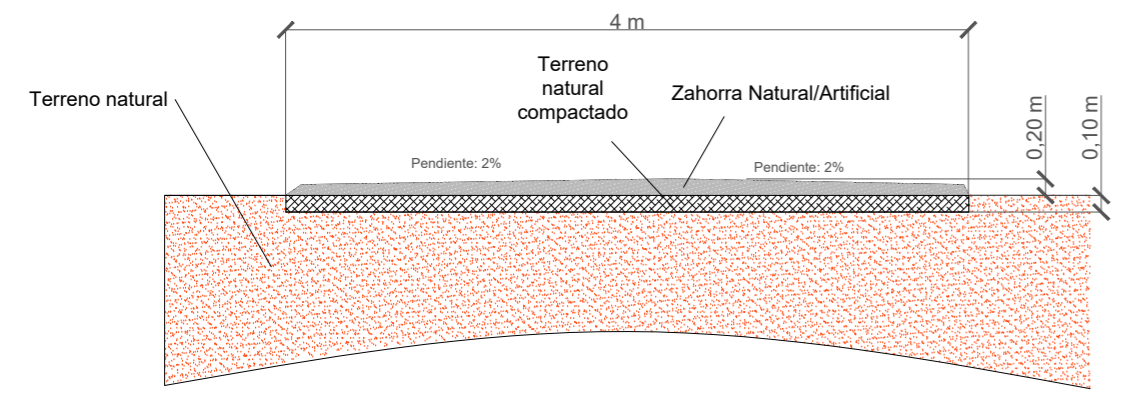
FASE PROYECTO:	<input checked="" type="checkbox"/> Desarrollo	<input type="checkbox"/> Construcción	<input type="checkbox"/> As Built
----------------	--	---------------------------------------	-----------------------------------

LA INFORMACIÓN PROPORCIONADA EN ESTE DOCUMENTO ES CONFIDENCIAL Y DE USO RESTRINGIDO. Y PUEDE UTILIZARSE ÚNICAMENTE PARA LOS FINES DEL PRESENTE DOCUMENTO QUEDA TERMINantemente PROHIBIDO MODIFICAR, EXPLOTAR, REPRODUCIR, COMUNICAR A TERCEROS O DISTRIBUIR TODO O PARTE DEL CONTENIDO DE ESTE DOCUMENTO SIN EL CONSENTIMIENTO EXPRESO Y POR ESCRITO DE RENERIX SOLAR. SI EN NINGÚN CASO LA FALTA DE RESPUESTA A LA CORRESPONDIENTE SOLICITUD, PODRÁ ENTENDERSE COMO UNA PRESUNTA AUTORIZACIÓN PARA SU USO

SPA-2021.30.3-TOR3-1105-CV-DRW-RNX-00-OBRA CIVIL.DWG



DETALLE DE SECCIÓN

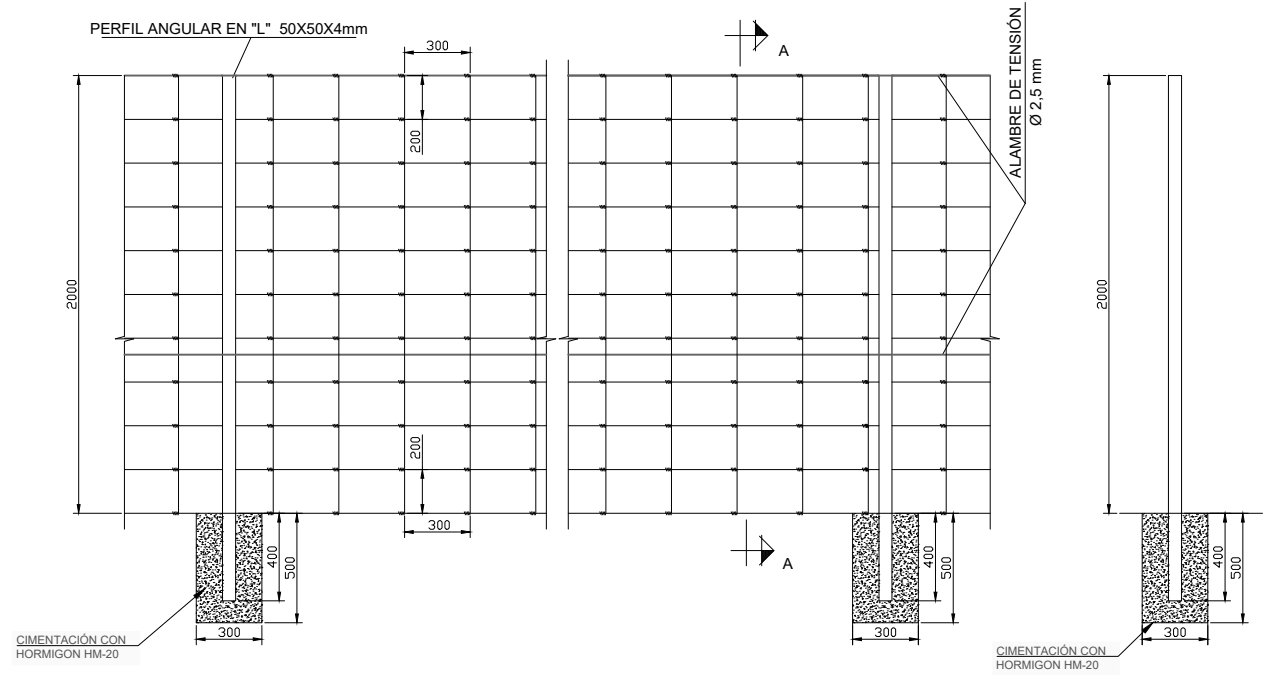


COMPOSICION:
 - Retirada de capa superficial de tierra vegetal
 - Terreno natural eliminando la capa de raíces
 - Compactación del terreno natural

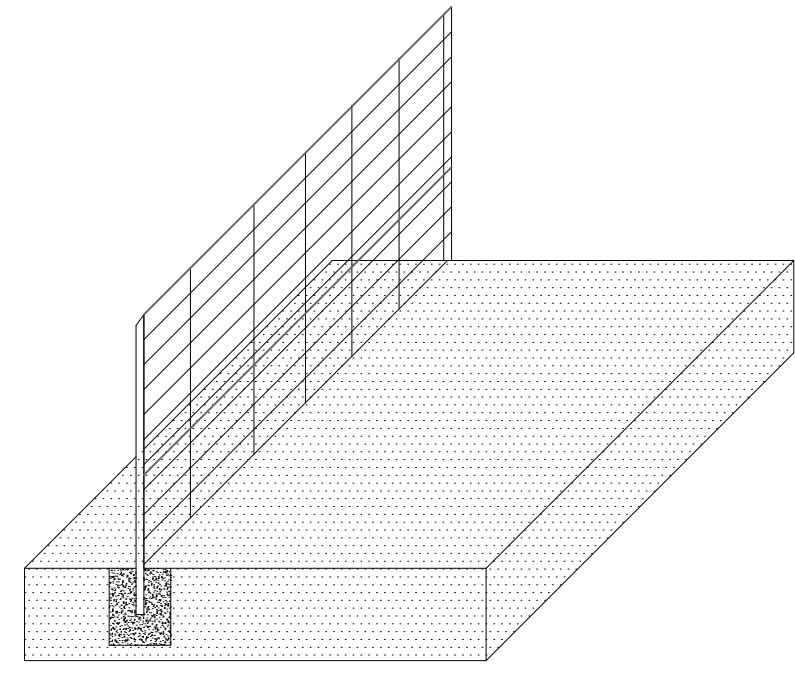
FIRME:
 20 cm de zahorra compactada al 90-95% PN

VIALES DE ACCESO A PLANTA

Cantidad	Descripción
4190,41 m aprox.	Longitud del Camino
13421,13 m²	Área del Camino
2684,22 m³	Volumen de material compactado
1662,07 m³	Volumen de tierra vegetal
20 cm	Espesor de la capa del camino

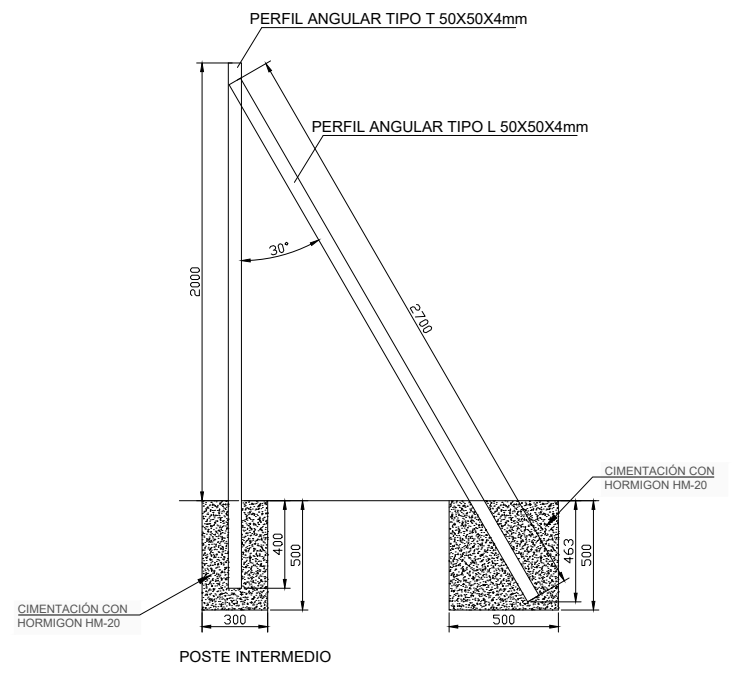
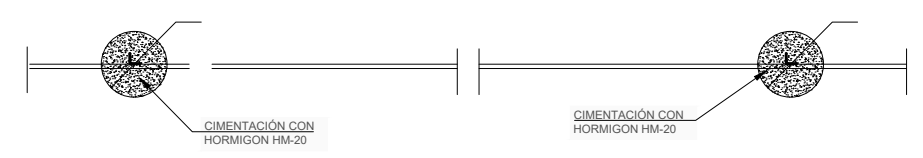


SECCIÓN A-A
POSTE INTERMEDIO

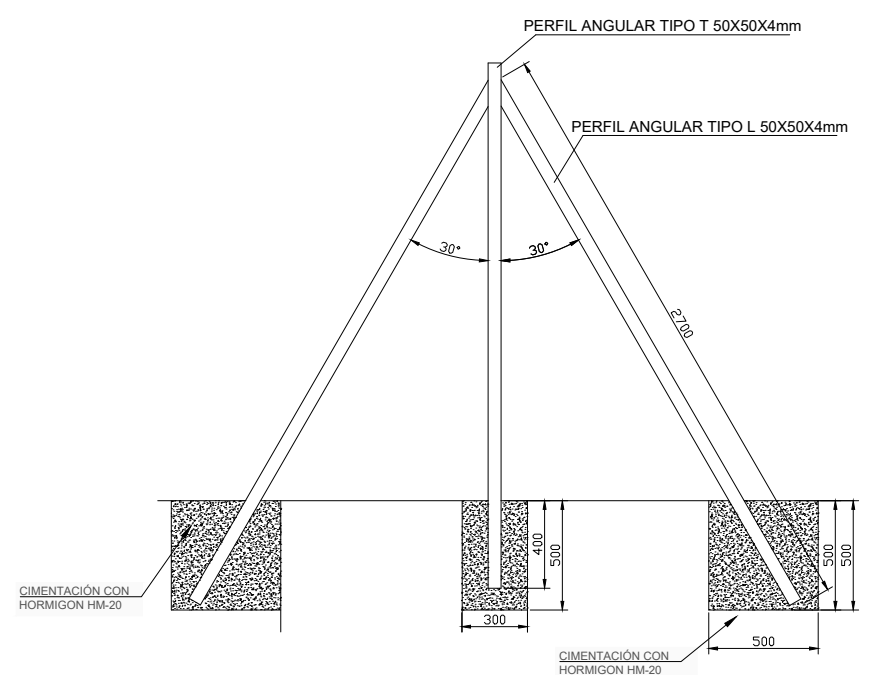


ISOMETRICO VALLADO

VALLA CERRAMIENTO DE MALLA ANUDADA CINEGETICA 200 cm



POSTE EN ESQUINA Y EXTREMO



POSTE DE TENSION
POSTE INTERMEDIO

SE COLOCA TAMBIEN EN CAMBIOS DE ALINEACION VERTICAL O EN CAMBIO DE ALINEACION HORIZONTAL CON ANGULO >145°

NOTAS:

- La altura máxima será de 2 metros.
- La malla a colocar será metálica anudada de tipo ganadero, debiendo respetar las siguientes medidas 200/20/30 (altura / separación entre hilos horizontales / separación entre hilos verticales, en cm). Se recomienda que la sujeción de la malla se realice mediante postes de madera tratada para una mejor integración en el paisaje del entorno.
- De forma alternativa se podrá utilizar otro diseño de malla, siempre y cuando se dispongan un cuadro inferior de 15x30 cm (separación entre hilos horizontales / separación entre hilos verticales, en cm).
- No tendrá ni anclaje al suelo ni cable tensor inferior.
- No podrá contar con voladizos o con visera superior.
- En cualquier caso, carecerá de elementos cortantes o punzantes, dispositivos o trampas que permitan la entrada de fauna silvestre que impidan o dificulten su salida. No se permite en ningún caso tener incorporados dispositivos para conectar corriente eléctrica.
- Cumplirá con la normativa vigente en la Comunidad Valenciana.

Potencia POI:	49,80 MW
Potencia Instalada (inversores):	49,80 MWn
Potencia DC (paneles):	60,95 MWp
Inclinación Seguidor - Fija:	55°/-55° - 10° ; Azimut 0°
Modulo y potencia:	TRINA TSM-NEG21C.20 680W
Cantidad:	89.640
Instalación:	Seguidor 1 Eje 1Vx30 / 1Vx15 Fija 3Vx30 / 3Vx10
Pitch Seguidor - Fija:	4,30 m. - 9,30 m.
Inversor:	Huawei 330KTL-H1
Cantidad inversores:	166 (166X300kW)
Strings:	2988 strings x 30 módulos
Municipio:	Turis (Centro Geométrico)
Provincia:	Valencia
País:	España
Sistema de Coordenadas:	UTM/ETRS89
Centro Geométrico:	X: 700969,3260 Y: 4364082,8022 H: 30
Parcela (Centro Geom.):	46250A007001530000QF

PROYECTO:	CLIENTE:
TORRENTENERGY 3	Kenergy Torrente Solar III S.L.U.

TITULO:
DETALLE VALLADO

Nº PLANO	HOJA:
1115-CV	1 DE 1

PAPEL:	ESCALA:
TAMAÑO ORIGINAL "420 X 297"	SE
TAMAÑO TIPO "A-3"	

DIBUJADO POR:			
APROBADO POR:			
REV.	DESCRIPCIÓN	FECHA	INIC.
00	Diseño Inicial	20.12.2023	Y.R.G.

FIRMADO POR:

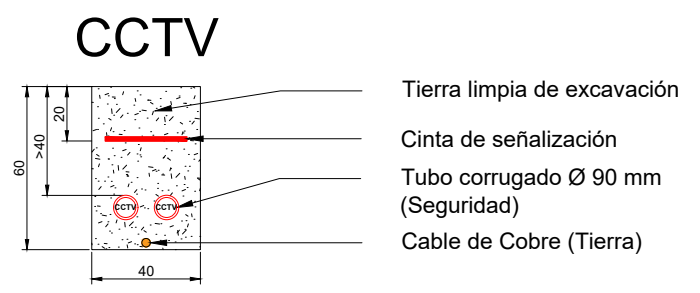
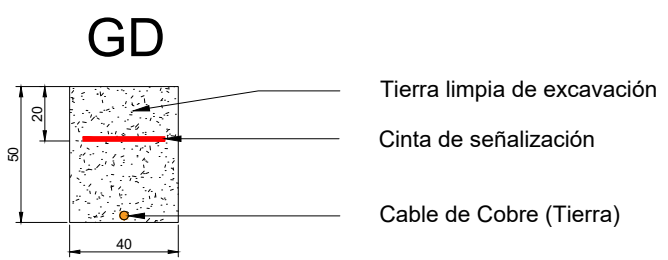
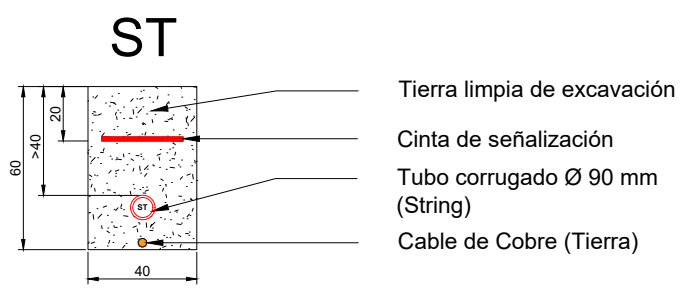
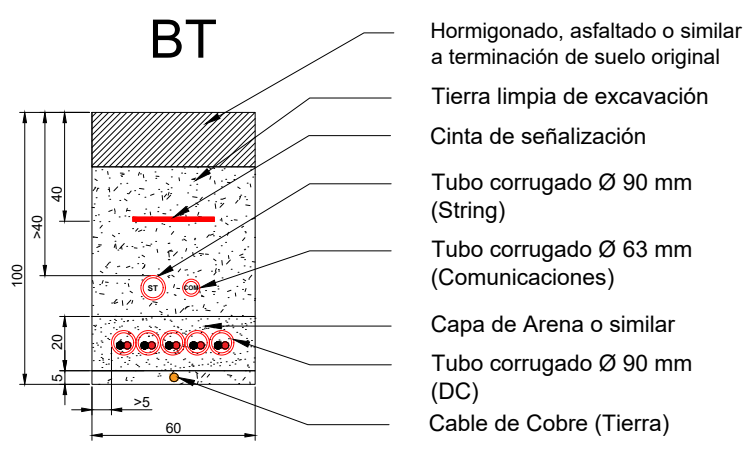
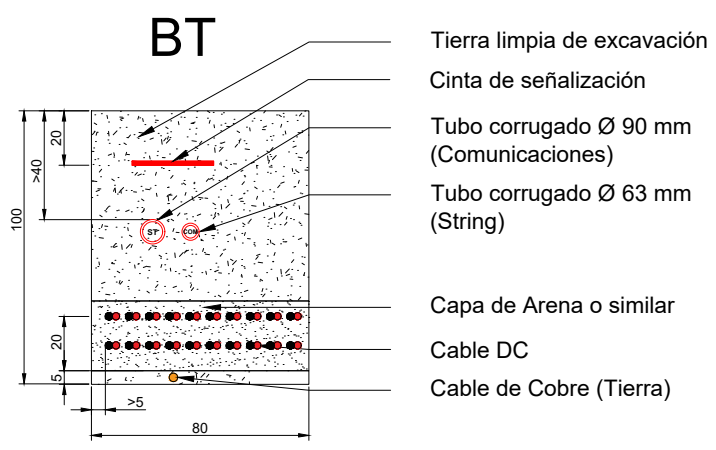
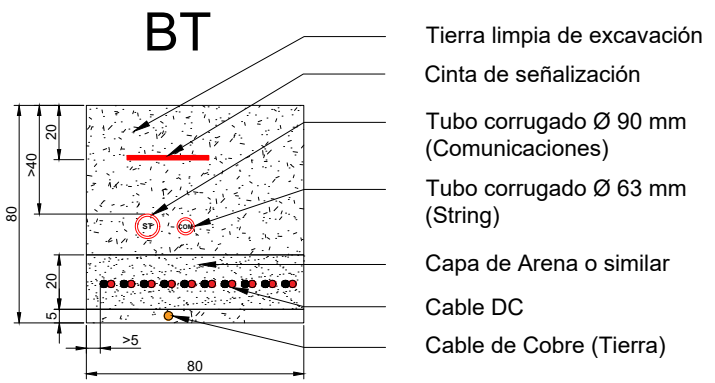
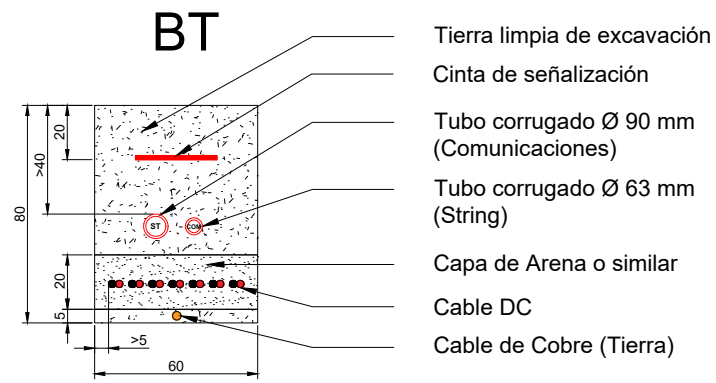
D. Antonio Moreno Sanchez
Colegiado nº 3.327
Colegio Oficial de Ingenieros Técnicos Industriales de Valencia

RENERIX SOLAR, SL
#3365107
Malagón, 10 13005 Ciudad Real

FASE PROYECTO:	<input checked="" type="checkbox"/> Desarrollo	<input type="checkbox"/> Construcción	<input type="checkbox"/> As Built
----------------	--	---------------------------------------	-----------------------------------

LA INFORMACIÓN PROPORCIONADA EN ESTE DOCUMENTO ES CONFIDENCIAL Y DE USO RESTRINGIDO, Y PUEDE UTILIZARSE ÚNICAMENTE Y EXCLUSIVAMENTE PARA LOS FINES DEL PRESENTE DOCUMENTO. QUEDA TERMINantemente PROHIBIDO MODIFICAR, EXPLOTAR, REPRODUCIR, COMUNICAR A TERCEROS O DISTRIBUIR TODO O PARTE DEL CONTENIDO DE ESTE DOCUMENTO SIN EL CONSENTIMIENTO EXPRESO Y POR ESCRITO DE RENERIX SOLAR, S.L. EN NINGÚN CASO LA FALTA DE RESPUESTA A LA CORRESPONDIENTE SOLICITUD, PODRÁ ENTENDERSE COMO UNA PRESUNTA AUTORIZACIÓN PARA SU USO

TIPOLOGIA Y DIMENSIONES DE ZANJAS PLANTA FV



NOTAS:

- Todos los tramos del zanjeado que formen 90 grados deben hacerse con un radio mínimo de 2 m. para garantizar la seguridad del cableado.
- Las zanjas deben estar señalizadas.
- Las zanjas deben compactarse en capas de un grosor máximo de 300 mm. para evitar el posterior hundimiento del suelo. Se recomienda dejar 10 cm. de relleno por encima del nivel cero del suelo.
- Los cables deben instalarse en canales o tubos de protección a la salida y entrada de la zanja, para ser protegidos de los rayos ultravioleta (sólo los cables no solares) y de los esfuerzos mecánicos.
- Los tubos deben ser sellados en sus extremos con productos que impidan la entrada de agua y su degradación con los rayos UV.
- La distancia de las zanjas a la estructura de soporte de los paneles fotovoltaicos o cualquier otro elemento debe ser de al menos 2 m. en la medida de lo posible.

Potencia POI:	49,80 MW
Potencia Instalada (inversores):	49,80 MWn
Potencia DC (paneles):	60,95 MWp
Inclinación Seguidor - Fija:	55°/-55° - 10° ; Azimut 0°
Modulo y potencia:	TRINA TSM-NEG21C.20 680W
Cantidad:	89.640
Instalación:	Seguidor 1 Eje 1Vx30 / 1Vx15
Fija:	3Vx30 / 3Vx10
Pitch Seguidor - Fija:	4,30 m. - 9,30 m.
Inversor:	Huawei 330KTL-H1
Cantidad inversores:	166 (166X300kW)
Strings:	2988 strings x 30 módulos
Municipio:	Turis (Centro Geométrico)
Provincia:	Valencia
País:	España
Sistema de Coordenadas:	UTM/METRS89
Centro Geométrico:	X: 700969,3260
	Y: 4364082,8022
	H: 30
Parcela (Centro Geom.):	46250A007001530000QF

PROYECTO:	CLIENTE:
TORRENTENERGY 3	Kenergy Torrente Solar III S.L.U.

TITULO:	ZANJAS DETALLES
---------	-----------------

Nº PLANO	HOJA:
1125-CV	1 DE 3

PAPEL:	ESCALA:
TAMAÑO ORIGINAL "420 X 297"	SE
TAMAÑO TIPO "A-3"	

DIBUJADO POR:			
APROBADO POR:			
REV.	DESCRIPCIÓN	FECHA	INIC.
00	Diseño Inicial	26.12.2023	J.C.R.

FIRMADO POR:

D. Antonio Moreno Sanchez
Colegiado nº 3.327
Colegio Oficial de Graduados e Ingenieros Industriales de España

Renerix
ENGINEERING

RENERIX SOLAR, S.L.
#13055107
Malagón, 10 13005 Ciudad Real

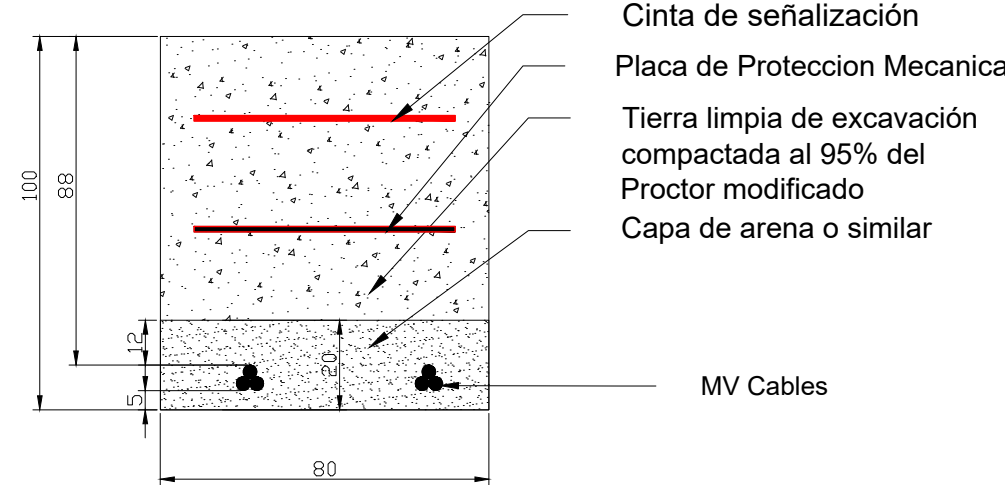
FASE PROYECTO:	<input checked="" type="checkbox"/> Desarrollo	<input type="checkbox"/> Construcción	<input type="checkbox"/> As Built
----------------	--	---------------------------------------	-----------------------------------

LA INFORMACIÓN PROPORCIONADA EN ESTE DOCUMENTO ES CONFIDENCIAL Y DE USO RESTRINGIDO. Y PUEDE UTILIZARSE ÚNICAMENTE Y EXCLUSIVAMENTE PARA LOS FINES DEL PRESENTE DOCUMENTO. QUEDA TERMINANTEMENTE PROHIBIDO MODIFICAR, REPRODUCIR, REPRODUCIR, COMUNICAR A TERCEROS O DISTRIBUIR TODO O PARTE DEL CONTENIDO DE ESTE DOCUMENTO SIN EL CONSENTIMIENTO EXPRESO Y POR ESCRITO DE RENERIX SOLAR, S.L. EN NINGÚN CASO LA FALTA DE RESPUESTA A LA CORRESPONDIENTE SOLICITUD, PODRÁ ENTENDERSE COMO UNA PRESUNTA AUTORIZACIÓN PARA SU USO

SPA-2021-30-3-TOR3-1125-CV-DRW-RNX-00-ZANJAS DETALLES.DWG

TIPOLOGÍAS DE ZANJA PARA LÍNEAS INTERNAS DE MT

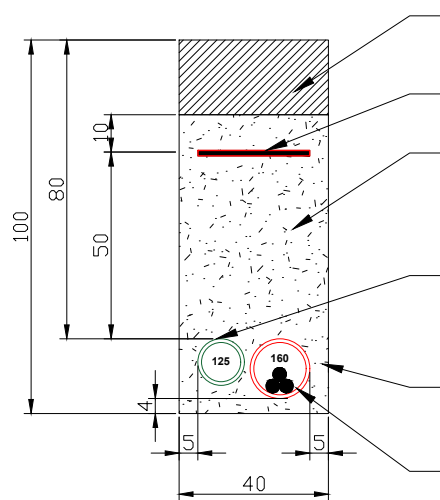
TRAMOS ZANJA SIN CRUZAMIENTOS



- Cinta de señalización
- Placa de Protección Mecánica
- Tierra limpia de excavación compactada al 95% del Proctor modificado
- Capa de arena o similar

MV Cables

TRAMOS ZANJA SIN CRUZAMIENTOS

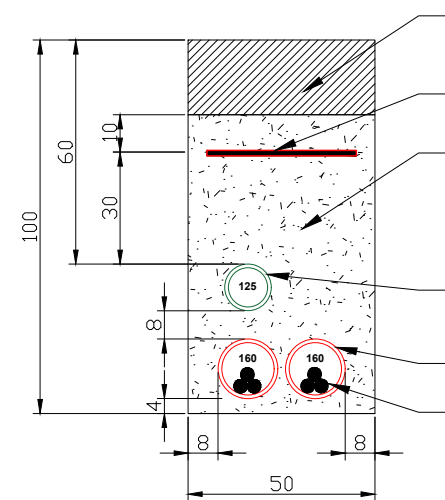


- Hormigonado, asfaltado o similar a terminación de suelo original
- Placa de Protección Mecánica
- Tierra limpia de excavación compactada al 95% del Proctor modificado
- Tubo verde corrugado. d=125mm Telecomunicaciones
- Tubo rojo corrugado. d=160mm

Tubo rojo corrugado. d=160mm

MV Cables

TRAMOS ZANJA SIN CRUZAMIENTOS



- Hormigonado, asfaltado o similar a terminación de suelo original
- Placa de Protección Mecánica
- Tierra limpia de excavación compactada al 95% del Proctor modificado
- Tubo verde corrugado. d=125mm Telecomunicaciones
- Tubo rojo corrugado. d=160mm

Tubo verde corrugado. d=125mm Telecomunicaciones

Tubo rojo corrugado. d=160mm

MV Cables

NOTAS:

- Todos los tramos del zanjeado que formen 90 grados deben hacerse con un radio mínimo de 2 m. para garantizar la seguridad del cableado.
- Las zanjas deben estar señalizadas.
- Las zanjas deben compactarse en capas de un grosor máximo de 300 mm. para evitar el posterior hundimiento del suelo. Se recomienda dejar 10 cm. de relleno por encima del nivel cero del suelo.
- Los cables deben instalarse en canales o tubos de protección a la salida y entrada de la zanja, para ser protegidos de los rayos ultravioleta (sólo los cables no solares) y de los esfuerzos mecánicos.
- Los tubos deben ser sellados en sus extremos con productos que impidan la entrada de agua y su degradación con los rayos UV.
- La distancia de las zanjas a la estructura de soporte de los paneles fotovoltaicos o cualquier otro elemento debe ser de al menos 2 m. en la medida de lo posible.

Potencia POI:	49,80 MW
Potencia Instalada (inversores):	49,80 MWn
Potencia DC (paneles):	60,95 MWp
Inclinación Seguidor - Fija:	55°-55° - 10° ; Azimut 0°
Modulo y potencia:	TRINA TSM-NEG21C.20 680W 89.640
Cantidad:	Seguidor 1 Eje 1Vx30 / 1Vx15 Fija 3Vx30 / 3Vx10
Instalación:	4,30 m. - 9,30 m.
Pitch Seguidor - Fija:	
Inversor:	Huawei 330KTL-H1
Cantidad inversores:	166 (166X300kW)
Strings:	2988 strings x 30 módulos
Municipio:	Turis (Centro Geométrico)
Provincia:	Valencia
País:	España
Sistema de Coordenadas:	UTM:ETRS89
Centro Geometrico:	X: 700969,3260 Y: 4364082,8022 H: 30
Parcela (Centro Geom.):	46250A007001530000QF

PROYECTO:	CLIENTE:
TORRENTENERGY 3	Kenergy Torrente Solar III S.L.U.

TITULO:	ZANJAS DETALLES
---------	-----------------

Nº PLANO	HOJA:
1125-CV	2 DE 3

PAPEL:	ESCALA:
TAMAÑO ORIGINAL "420 X 297"	SE
TAMAÑO TIPO "A-3"	

DIBUJADO POR:			
APROBADO POR:			
REV.	DESCRIPCIÓN	FECHA	INIC.
00	Diseño Inicial	26.12.2023	J.C.R.

FIRMADO POR:		
D. Antonio Moreno Sanchez Colegiado nº 3.327 Colegio Oficial de Ingenieros Técnicos Industriales de España		
RENERIX SOLAR, S.L. R13050101 Malagón, 10 13005 Ciudad Real		

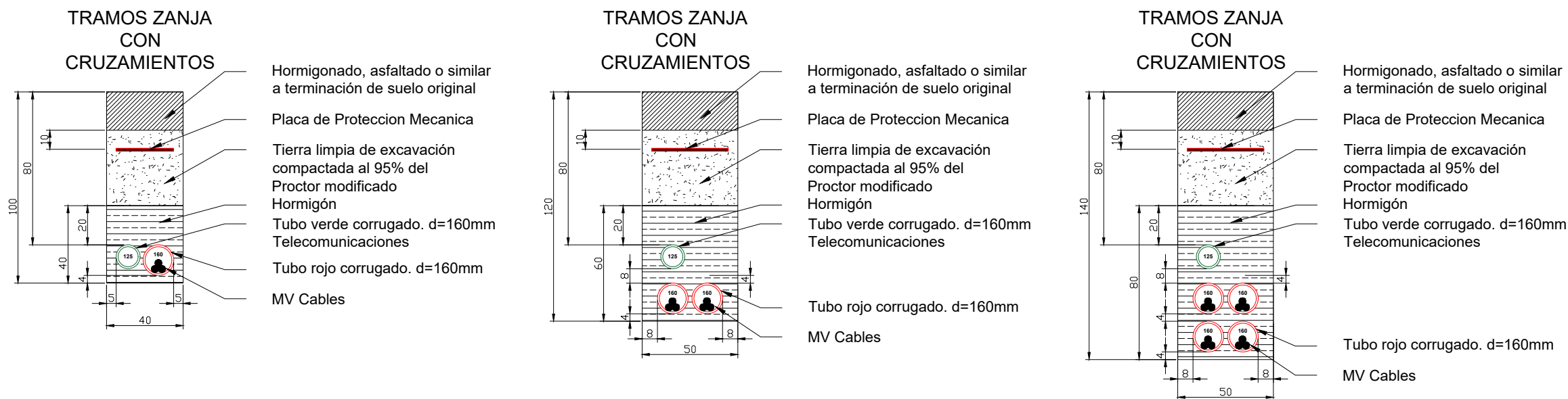
FASE PROYECTO:	<input checked="" type="checkbox"/> Desarrollo	<input type="checkbox"/> Construcción	<input type="checkbox"/> As Built
----------------	--	---------------------------------------	-----------------------------------

En base a la normativa de aplicación para zanjas de líneas de Media Tension, recogida en la **INSTRUCCIÓN TÉCNICA COMPLEMENTARIA ITC-LAT 06.LÍNEAS SUBTERRÁNEAS CON CABLES AISLADOS** del Real Decreto 223/2008, de 15 de febrero, por el que se aprueban el Reglamento sobre condiciones técnicas y garantías de seguridad en líneas eléctricas de alta tensión y sus instrucciones técnicas complementarias ITC-LAT 01 a 09, las zanjas tendrán las siguientes características:

- La profundidad, hasta la parte superior del cable más próximo a la superficie, no será menor de 0,6 m en acera o tierra, ni de 0,8 m en calzada.
- Tendido del cable se haga por medios mecánicos.
- Sobre el fondo de la zanja se colocará una capa de arena o material de características equivalentes de espesor mínimo 5 cm y exenta de cuerpos extraños. Los laterales de la zanja han de ser compactos y no deben desprender piedras o tierra.
- Por encima del cable se dispondrá otra capa de 10 cm de espesor, como mínimo, que podrá ser de arena o material con características equivalentes.
- Para proteger el cable frente a excavaciones hechas por terceros, los cables deberán tener una protección mecánica que en las condiciones de instalación soporte un impacto puntual de una energía de 20 J y que cubra la proyección en planta de los cables, así como una cinta de señalización que advierta la existencia del cable eléctrico de A.T.
- Se admitirá también la colocación de placas con doble misión de protección mecánica y de señalización.

LA INFORMACIÓN PROPORCIONADA EN ESTE DOCUMENTO ES CONFIDENCIAL Y DE USO RESTRINGIDO, Y PUEDE UTILIZARSE ÚNICAMENTE Y EXCLUSIVAMENTE PARA LOS FINES DEL PRESENTE DOCUMENTO. QUEDA TERMINantemente PROHIBIDO MODIFICAR, EXPLORAR, REPRODUCIR, COMUNICAR A TERCEROS O DISTRIBUIR TODO O PARTE DEL CONTENIDO DE ESTE DOCUMENTO SIN EL CONSENTIMIENTO EXPRESO Y POR ESCRITO DE RENERIX SOLAR, S.L. EN NINGÚN CASO LA FALTA DE RESPUESTA A LA CORRESPONDIENTE SOLICITUD, PODRÁ ENTENDERSE COMO UNA PRESUNTA AUTORIZACIÓN PARA SU USO

TIPOLOGÍAS DE ZANJA PARA LÍNEAS INTERNAS DE MT



En base a la normativa de aplicación para zanjas de líneas de Media Tensión, recogida en la **INSTRUCCIÓN TÉCNICA COMPLEMENTARIA ITC-LAT 06.LÍNEAS SUBTERRÁNEAS CON CABLES AISLADOS** del Real Decreto 223/2008, de 15 de febrero, por el que se aprueban el Reglamento sobre condiciones técnicas y garantías de seguridad en líneas eléctricas de alta tensión y sus instrucciones técnicas complementarias ITC-LAT 01 a 09, las zanjas tendrán las siguientes características:

- La profundidad, hasta la parte superior del cable más próximo a la superficie, no será menor de 0,6 m en acera o tierra, ni de 0,8 m en calzada.
- Tendido del cable se haga por medios mecánicos.
- Sobre el fondo de la zanja se colocará una capa de arena o material de características equivalentes de espesor mínimo 5 cm y exenta de cuerpos extraños. Los laterales de la zanja han de ser compactos y no deben desprender piedras o tierra.
- Por encima del cable se dispondrá otra capa de 10 cm de espesor, como mínimo, que podrá ser de arena o material con características equivalentes.
- Para proteger el cable frente a excavaciones hechas por terceros, los cables deberán tener una protección mecánica que en las condiciones de instalación soporte un impacto puntual de una energía de 20 J y que cubra la proyección en planta de los cables, así como una cinta de señalización que advierta la existencia del cable eléctrico de A.T.
- Se admitirá también la colocación de placas con doble misión de protección mecánica y de señalización.

NOTAS:

- Todos los tramos del zanjeado que formen 90 grados deben hacerse con un radio mínimo de 2 m. para garantizar la seguridad del cableado.
- Las zanjas deben estar señalizadas.
- Las zanjas deben compactarse en capas de un grosor máximo de 300 mm. para evitar el posterior hundimiento del suelo. Se recomienda dejar 10 cm. de relleno por encima del nivel cero del suelo.
- Los cables deben instalarse en canales o tubos de protección a la salida y entrada de la zanja, para ser protegidos de los rayos ultravioleta (sólo los cables no solares) y de los esfuerzos mecánicos.
- Los tubos deben ser sellados en sus extremos con productos que impidan la entrada de agua y su degradación con los rayos UV.
- La distancia de las zanjas a la estructura de soporte de los paneles fotovoltaicos o cualquier otro elemento debe ser de al menos 2 m. en la medida de lo posible.

Potencia POI:	49,80 MW
Potencia Instalada (inversores):	49,80 MWn
Potencia DC (paneles):	60,95 MWp
Inclinación Seguidor - Fija:	55°/-55° - 10° ; Azimut 0°
Modulo y potencia:	TRINA TSM-NEG21C.20 680W
Cantidad:	89.640
Instalación:	Seguidor 1 Eje 1Vx30 / 1Vx15
	Fija 3Vx30 / 3Vx10
Pitch Seguidor - Fija:	4,30 m. - 9,30 m.
Inversor:	Huawei 330KTL-H1
Cantidad inversores:	166 (166X300kW)
Strings:	2988 strings x 30 módulos
Municipio:	Turis (Centro Geométrico)
Provincia:	Valencia
País:	España
Sistema de Coordenadas:	UTMETRS89
Centro Geometrico:	X: 700969,3260
	Y: 4364082,8022
	H: 30
Parcela (Centro Geom.):	46250A007001530000QF

PROYECTO:	CLIENTE:
TORRENTENERGY 3	Kenergy Torrente Solar III S.L.U.

TITULO:	ZANJAS DETALLES
---------	------------------------

Nº PLANO	HOJA:
1125-CV	3 DE 3

PAPEL:	ESCALA:
TAMAÑO ORIGINAL "420 X 297"	SE
TAMAÑO TIPO "A-3"	

DIBUJADO POR:			
APROBADO POR:			
REV.	DESCRIPCIÓN	FECHA	INIC.
00	Diseño Inicial	26.12.2023	J.C.R.

FIRMADO POR:

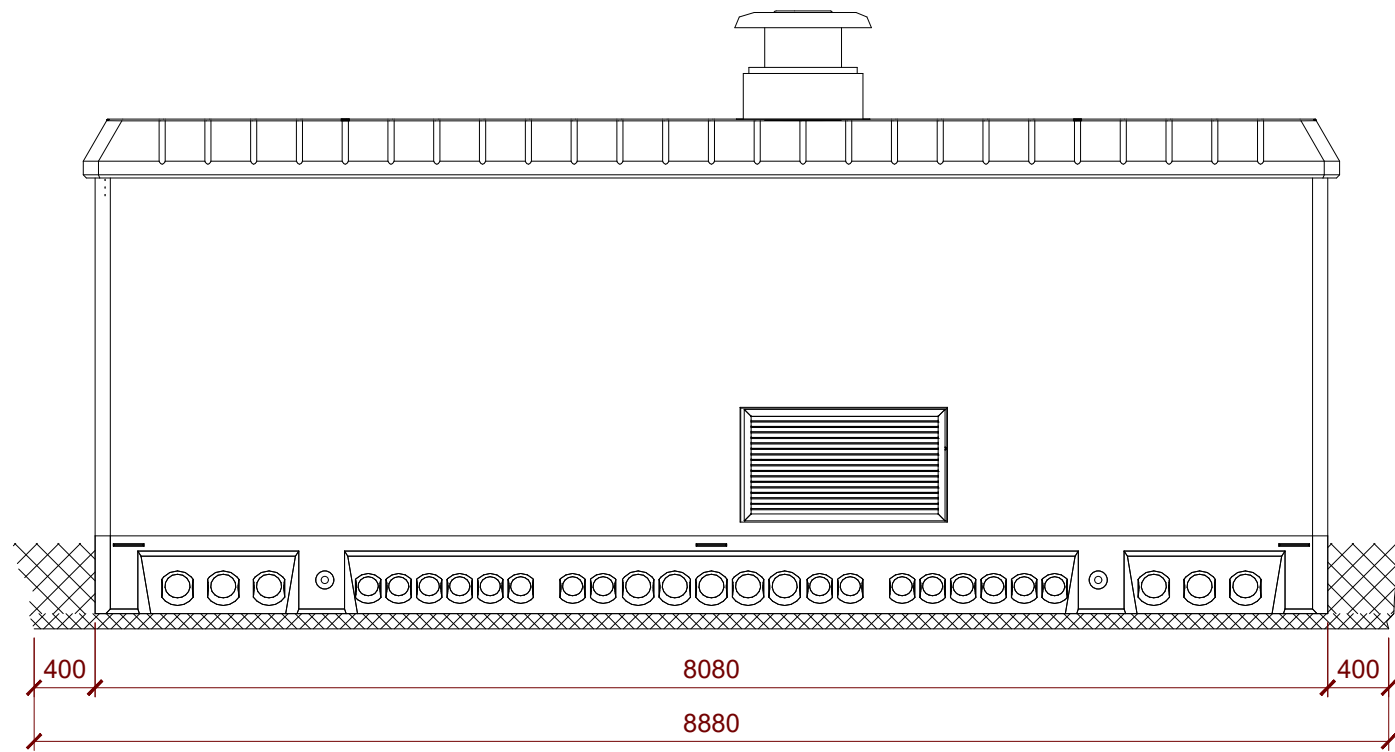
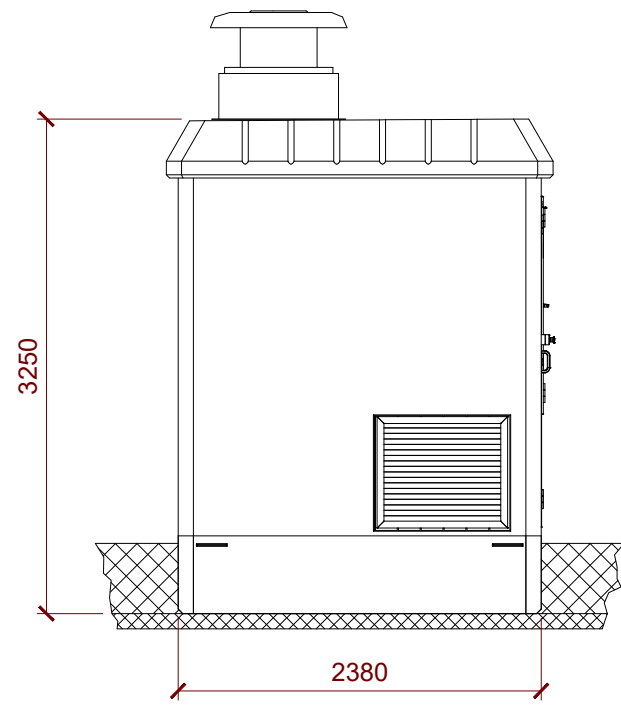
D. Antonio Moreno Sanchez
 Colegiado nº 3.327
 Colegio Oficial de Geógrafos
 Técnicos Industriales

RENERIX SOLAR, S.L.
 #13050101
 Malgón, 10 13005 Ciudad Real

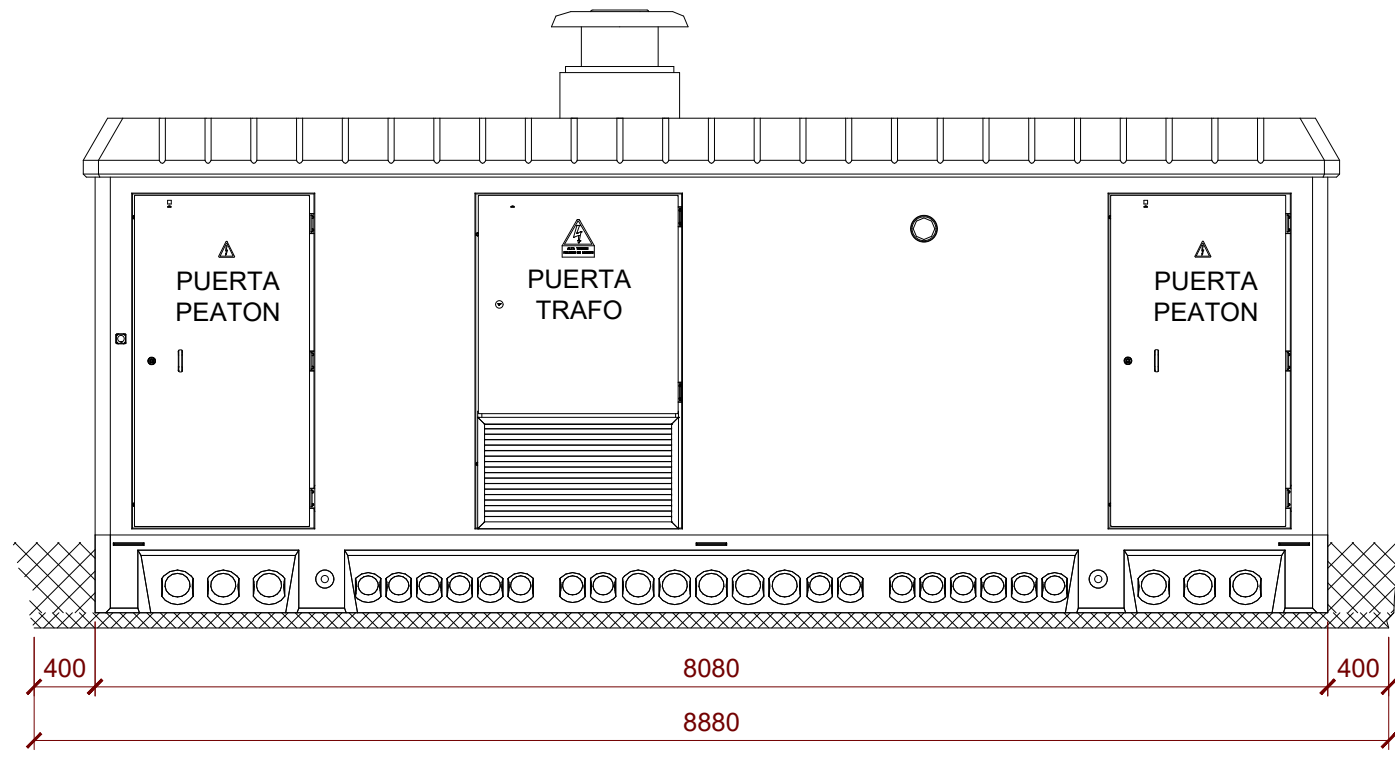
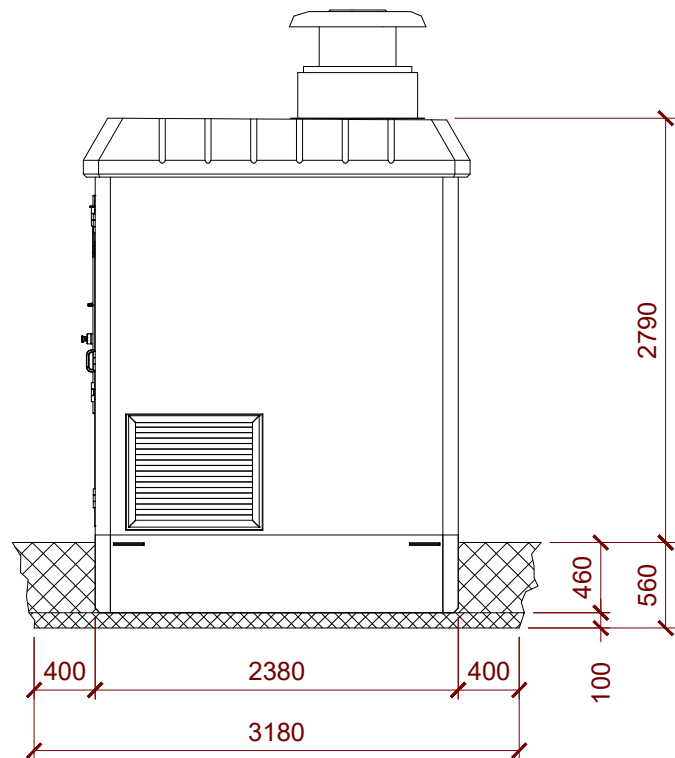
FASE PROYECTO:	<input checked="" type="checkbox"/> Desarrollo	<input type="checkbox"/> Construcción	<input type="checkbox"/> As Built
----------------	--	---------------------------------------	-----------------------------------

LA INFORMACIÓN PROPORCIONADA EN ESTE DOCUMENTO ES CONFIDENCIAL Y DE USO RESTRINGIDO, Y PUEDE UTILIZARSE ÚNICAMENTE Y EXCLUSIVAMENTE PARA LOS FINES DEL PRESENTE DOCUMENTO. QUEDA TERMINANTEMENTE PROHIBIDO MODIFICAR, EXPLOTAR, REPRODUCIR, COMUNICAR A TERCEROS O DISTRIBUIR TODO O PARTE DEL CONTENIDO DE ESTE DOCUMENTO SIN EL CONSENTIMIENTO EXPRESO Y POR ESCRITO DE RENERIX SOLAR, S.L. EN NINGÚN CASO LA FALTA DE RESPUESTA A LA CORRESPONDIENTE SOLICITUD, PODRÁ ENTENDERSE COMO UNA PRESUNTA AUTORIZACIÓN PARA SU USO

SPA-2021-30-3-TOR3-1130-CV-DRW-RNX-00-CENTRO DE TRANSFORMACIÓN.DWG



VISTA POSTERIOR



VISTA FRONTAL

Potencia POI:	49,80 MW
Potencia Instalada (inversores):	49,80 MWn
Potencia DC (paneles):	60,95 MWp
Inclinación Seguidor - Fija:	55°/-55° - 10° ; Azimut 0°
Modulo y potencia:	TRINA TSM-NEG21C.20 680W
Cantidad:	89.640
Instalación:	Seguidor 1 Eje 1Vx30 / 1Vx15 Fija 3Vx30 / 3Vx10
Pitch Seguidor - Fija:	4,30 m. - 9,30 m.
Inversor:	Huawei 330KTL-H1
Cantidad inversores:	166 (166X300kW)
Strings:	2988 strings x 30 módulos
Municipio:	Turis (Centro Geométrico)
Provincia:	Valencia
País:	España
Sistema de Coordenadas:	UTM/MTRS89
Centro Geométrico:	X: 700969,3260 Y: 4364082,8022 H: 30
Parcela (Centro Geom.):	46250A007001530000QF

PROYECTO:	CLIENTE:
TORRENTENERGY 3	Kenergy Torrente Solar III S.L.U.

TITULO:	CENTRO DE TRANSFORMACIÓN
---------	--------------------------

Nº PLANO	HOJA:
1130-CV	1 DE 2

PAPEL:	ESCALA:
TAMAÑO ORIGINAL "420 X 297" TAMAÑO TIPO "A-3"	SE

DIBUJADO POR:			
APROBADO POR:			
REV.	DESCRIPCIÓN	FECHA	INIC.
00	Diseño Inicial	20.12.2023	Y.R.G.

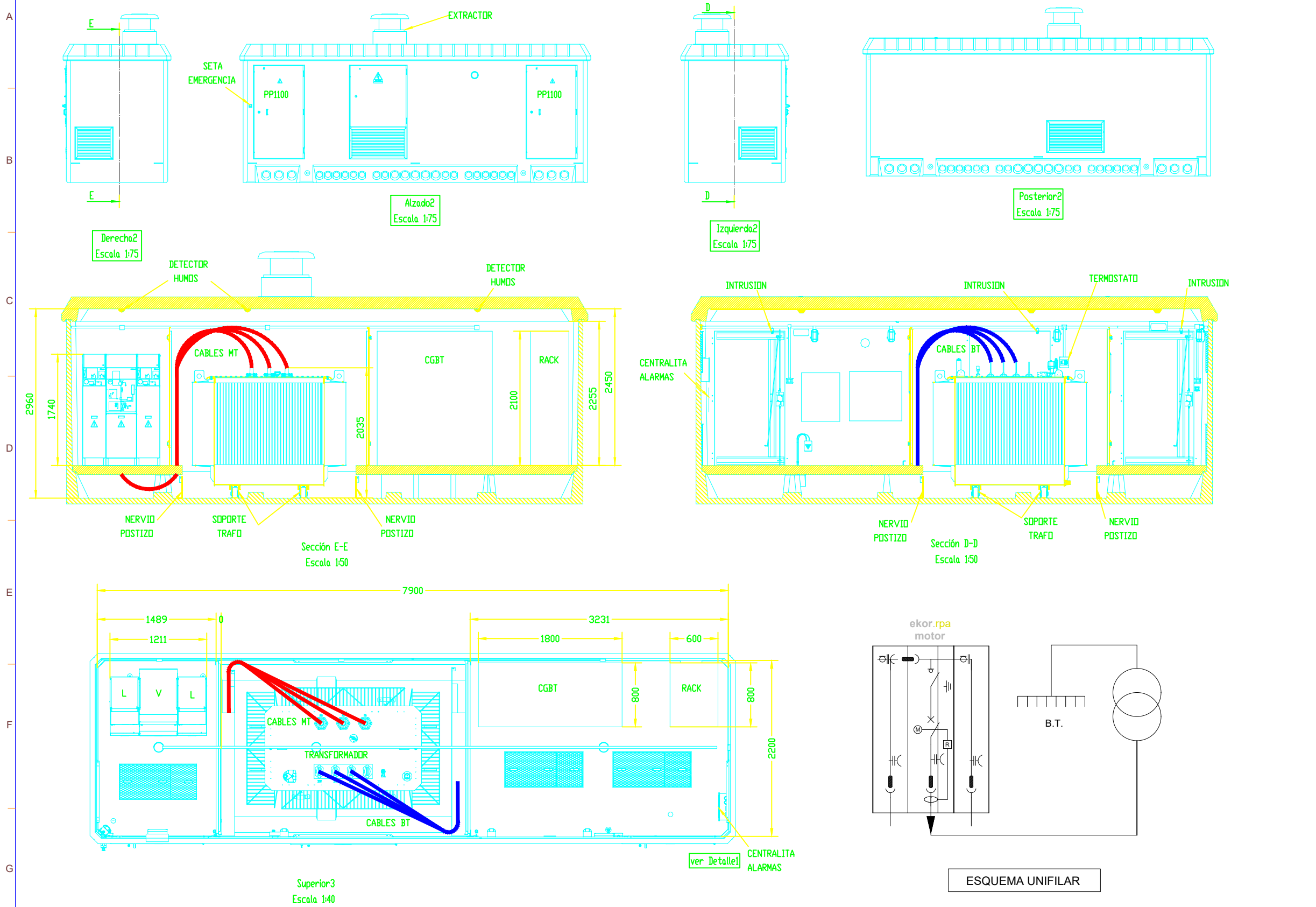
FIRMADO POR:
D. Antonio Moreno Sanchez
Colegiado nº 3.327
Colegio Oficial de Graduados en Ingeniería
Técnicos Industriales




RENERIX SOLAR, S.L.
#13051017
Malagón, 10 13005 Ciudad Real

FASE PROYECTO:	<input checked="" type="checkbox"/> Desarrollo	<input type="checkbox"/> Construcción	<input type="checkbox"/> As Built
----------------	--	---------------------------------------	-----------------------------------

LA INFORMACIÓN PROPORCIONADA EN ESTE DOCUMENTO ES CONFIDENCIAL Y DE USO RESTRINGIDO, Y PUEDE UTILIZARSE ÚNICAMENTE Y EXCLUSIVAMENTE PARA LOS FINES DEL PRESENTE DOCUMENTO. QUEDA TERMINantemente PROHIBIDO MODIFICAR, REPRODUCIR, REPRODUCIR, COMUNICAR A TERCEROS O DISTRIBUIR TODO O PARTE DEL CONTENIDO DE ESTE DOCUMENTO SIN EL CONSENTIMIENTO EXPRESO Y POR ESCRITO DE RENERIX SOLAR, S.L. EN NINGUN CASO LA FALTA DE RESPUESTA A LA CORRESPONDIENTE SOLICITUD, PODRÁ ENTENDERSE COMO UNA PRESUNTA AUTORIZACIÓN PARA SU USO



NOTAS:

Las señales de advertencia deben colocarse en el muro exterior existente, en la puerta de entrada y en el exterior de todos los componentes de acuerdo con las normas vigentes.

Todos los dispositivos que se encuentren dentro de los armarios y cajas estarán etiquetados con una etiqueta grabada o indeleble.

Potencia POI:	49,80 MW
Potencia Instalada (inversores):	49,80 MWn
Potencia DC (paneles):	60,95 MWp
Inclinación Seguidor - Fija:	55°-55° - 10° ; Azimut 0°
Modulo y potencia:	TRINA TSM-NEG21C.20 680W
Cantidad:	89.640
Instalación:	Seguidor 1 Eje 1Vx30 / 1Vx15
Pitch Seguidor - Fija:	Fija 3Vx30 / 3Vx10
Inversor:	4,30 m. - 9,30 m.
Cantidad inversores:	Huawei 330KTL-H1
Strings:	166 (166X300kW)
	2988 strings x 30 módulos
Municipio:	Turis (Centro Geométrico)
Provincia:	Valencia
País:	España
Sistema de Coordenadas:	UTM/ETRS89
Centro Geométrico:	X: 700969,3260
	Y: 4364082,8022
	H: 30
Parcela (Centro Geom.):	46250A007001530000QF

PROYECTO:	CLIENTE:
TORRENTENERGY 3	Kenergy Torrente Solar III S.L.U.

TITULO:
CENTRO DE TRANSFORMACIÓN

Nº PLANO	HOJA:
1130-CV	2 DE 2

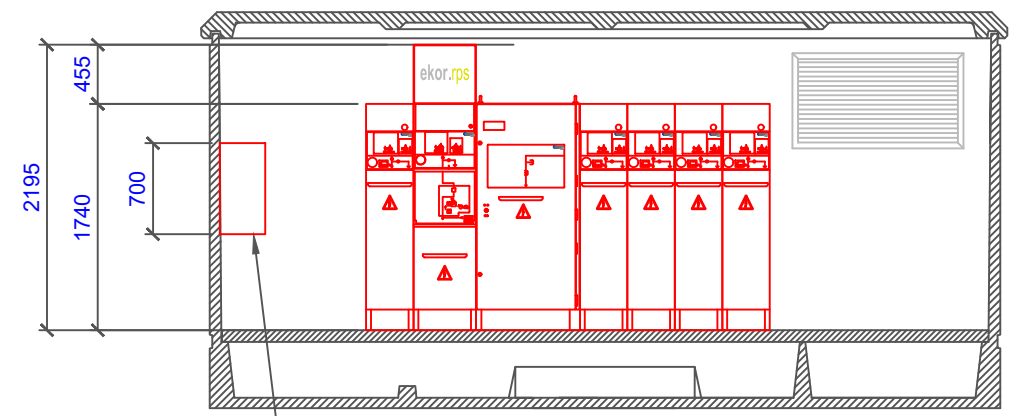
PAPEL:	ESCALA:
TAMAÑO ORIGINAL "420 X 297"	SE
TAMAÑO TIPO "A-3"	

DIBUJADO POR:			
APROBADO POR:			

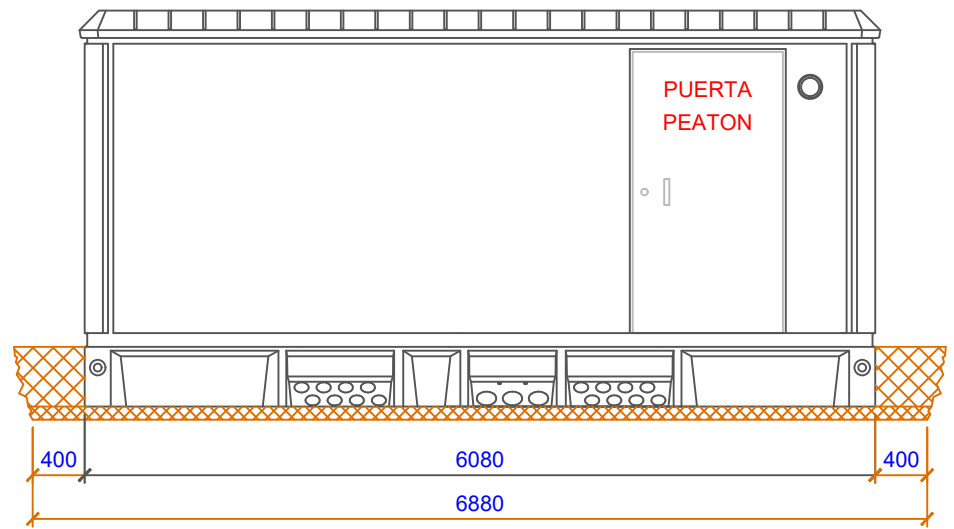
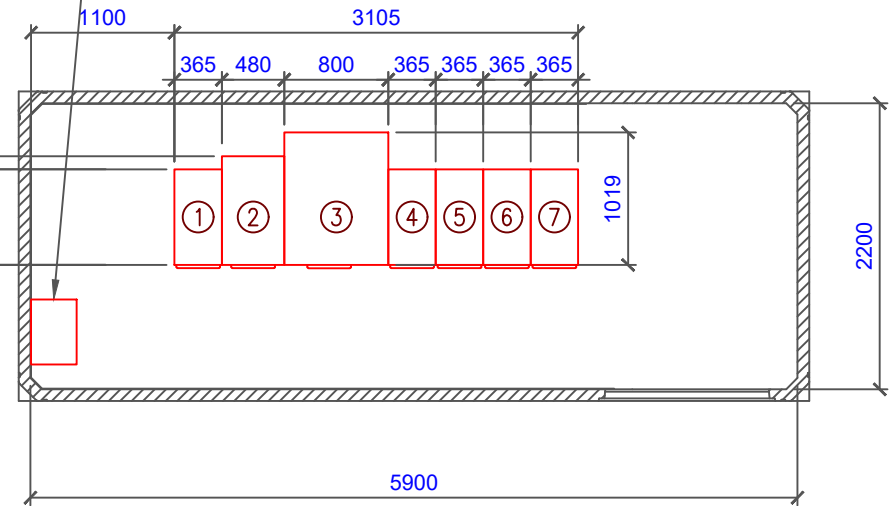
REV.	DESCRIPCIÓN	FECHA	INIC.
00	Diseño Inicial	20.12.2023	Y.R.G.

FIRMADO POR:
D. Antonio Moreno Sanchez
Colegiado nº 1.327
Colegio Oficial de Ingenieros
Técnicos Industriales de España

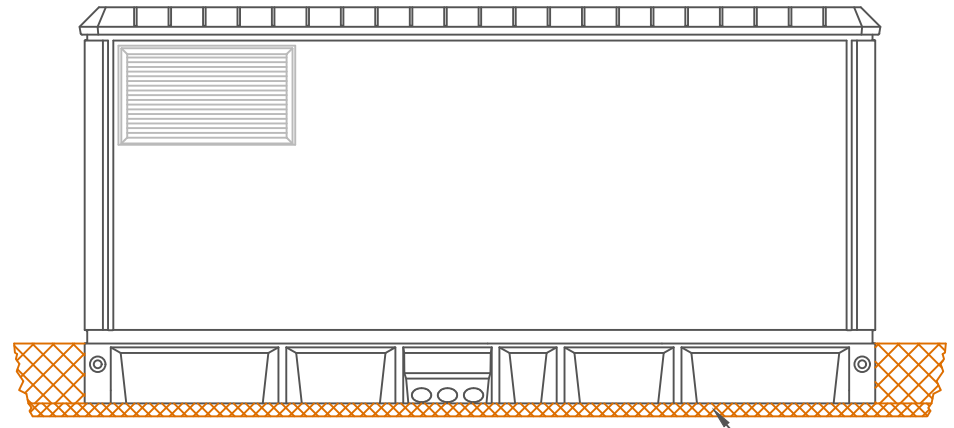
FASE PROYECTO:		
<input checked="" type="checkbox"/> Desarrollo	<input type="checkbox"/> Construcción	<input type="checkbox"/> As Built



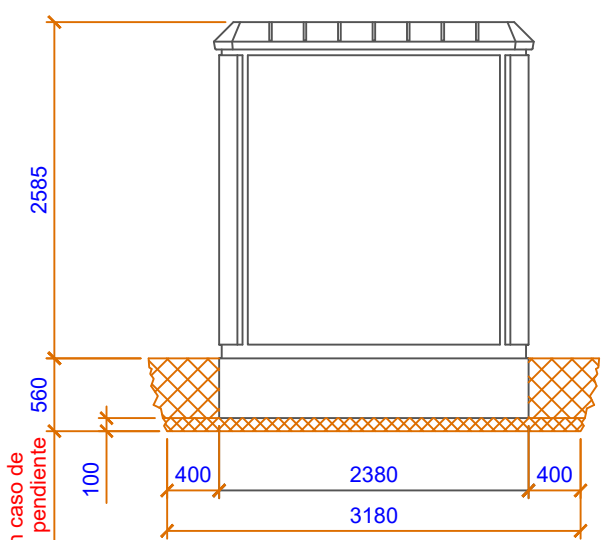
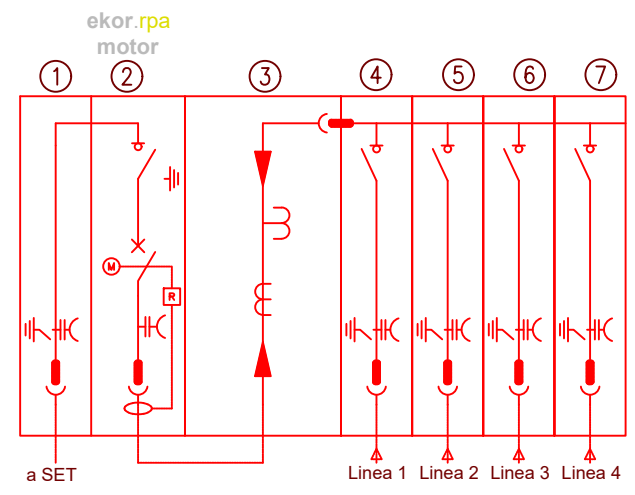
ARMARIO DE CONTADORES



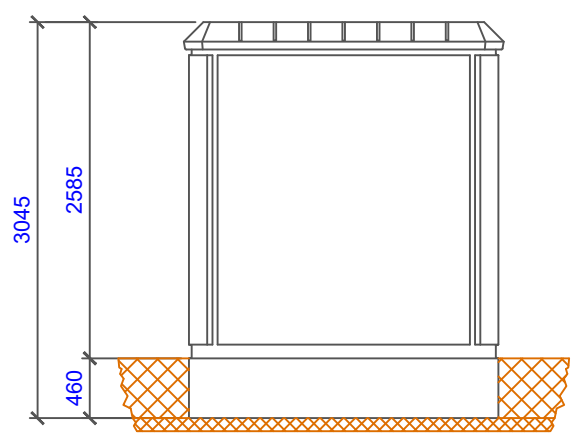
VISTA FRONTAL



VISTA POSTERIOR



VISTA LATERAL IZQUIERDA



VISTA LATERAL DERECHA

Consultar en caso de instalación en pendiente

DIMENSIONES DE LA EXCAVACION
6.88 m. ancho x 3.18 m. fondo x 0.56 m. profund.

Potencia POI:	49,80 MW
Potencia Instalada (inversores):	49,80 MWn
Potencia DC (paneles):	60,95 MWp
Inclinación Seguidor - Fija:	55°/55° - 10° ; Azimut 0°
Modulo y potencia:	TRINA TSM-NEG21C.20 680W
Cantidad:	89.640
Instalación:	Seguidor 1 Eje 1Vx30 / 1Vx15 Fija 3Vx30 / 3Vx10
Pitch Seguidor - Fija:	4,30 m. - 9,30 m.
Inversor:	Huawei 330KTL-H1
Cantidad inversores:	166 (166X300kW)
Strings:	2988 strings x 30 módulos
Municipio:	Turis (Centro Geométrico)
Provincia:	Valencia
País:	España
Sistema de Coordenadas:	UTM/ETRS89
Centro Geometrico:	X: 700969,3260 Y: 4364082,8022 H: 30
Parcela (Centro Geom.):	46250A007001530000QF

PROYECTO:	CLIENTE:
TORRENTENERGY 3	Kenergy Torrente Solar III S.L.U.

TITULO:
CENTRO DE REPARTO

Nº PLANO	HOJA:
1131-CV	1 DE 1

PAPEL:	ESCALA:
TAMAÑO ORIGINAL "420 X 297" TAMAÑO TIPO "A-3"	SE

DIBUJADO POR:			
APROBADO POR:			
REV.	DESCRIPCIÓN	FECHA	INIC.
00	Diseño Inicial	20.12.2023	Y.R.G.

FIRMADO POR:
D. Antonio Moreno Sanchez
Colegiado nº 3.327
Colegio Oficial de Graduados en Ingeniería Industrial
Técnicos Industriales

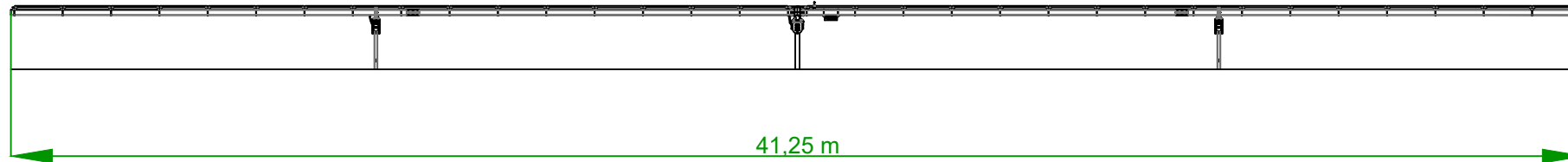



FASE PROYECTO:	<input checked="" type="checkbox"/> Desarrollo	<input type="checkbox"/> Construcción	<input type="checkbox"/> As Built
----------------	--	---------------------------------------	-----------------------------------

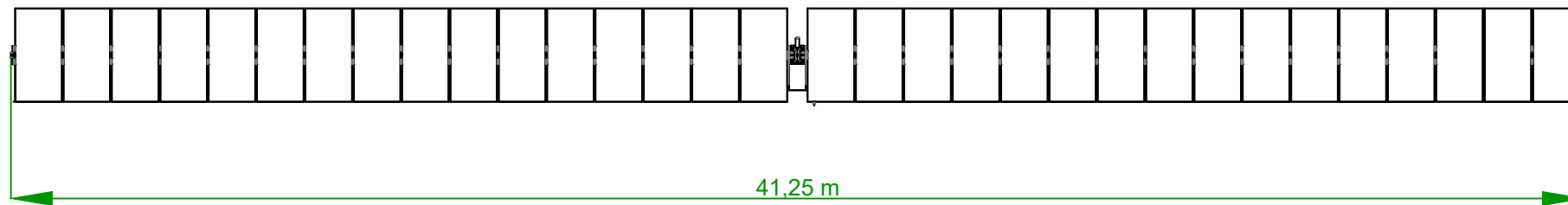
LA INFORMACIÓN PROPORCIONADA EN ESTE DOCUMENTO ES CONFIDENCIAL Y DE USO RESTRINGIDO, Y PUEDE UTILIZARSE ÚNICAMENTE Y EXCLUSIVAMENTE PARA LOS FINES DEL PRESENTE DOCUMENTO. QUEDA TERMINantemente PROHIBIDO MODIFICAR, EXPLOTAR, REPRODUCIR, COMUNICAR A TERCEROS O DISTRIBUIR TODO O PARTE DEL CONTENIDO DE ESTE DOCUMENTO SIN EL CONSENTIMIENTO EXPRESO Y POR ESCRITO DE RENERIX SOLAR, S.L. EN NINGÚN CASO LA FALTA DE RESPUESTA A LA CORRESPONDIENTE SOLICITUD, PODRÁ ENTENDERSE COMO UNA PRESUNTA AUTORIZACIÓN PARA SU USO

SPA-2021-30.3-TOR3-1131-CV-DRW-RNX-00-CENTRO DE REPARTO.DWG

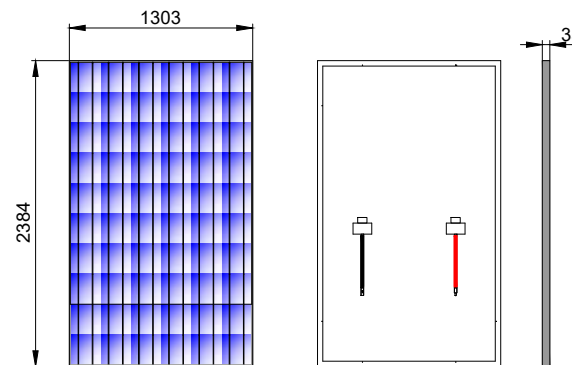
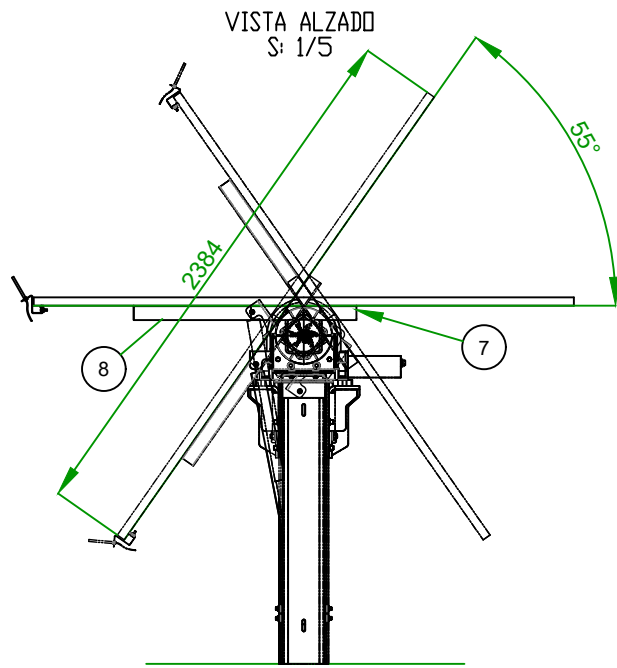
VISTA FRONTAL



VISTA PLANTA



SEGUIDOR MONOFILA 1VX30
NÚMERO DE MÓDULOS POR ESTRUCTURA : 30 UDS.



CARACTERÍSTICAS MÓDULO FOTOVOLTAICO:	
Fabricante	TRINA SOLAR
Modelo	TSM-DEG21C.20
Potencia máxima	680 Wp
Tensión en Pmax	39.6 V
Corriente en Pmax	17.16 A
Tensión en circuito abierto	47.4 V
Corriente de Cortocircuito	18.18 A
Eficiencia del módulo	21.9 %

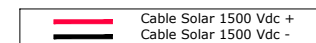
*Standard test conditions (STC): 1000 W/m², AM1.5, 25°C

Nota*

Longitudes estándar de alturas de postes	
55 Grados	
	1.3 m
	1.5 m
	1.7 m
	2 m
	2.5 m
	2.8 m
	3 m

NOTAS:

Se etiquetará el inicio y final de cada string.
La forma de denominar las instalaciones es:
Ix-Cyy-Szz donde x es el número del inversor, yy es la caja de nivel y zz el número de la serie o string.
Se utilizarán los conectores que empleen los módulos o compatibles.
Para evitar inducciones de rayos, el excedente de cable se recogerá en zig-zag, evitándose los bucles.
El cableado en circuitos exteriores de interconexión de módulos, serán aptos para intemperie y resistentes a la acción del sol.



NOTAS:

- Todos los cables situados bajo los módulos deberán estar protegidos del contacto involuntario con el personal/vehículos de mantenimiento que pasen por allí, colocando el cableado de strings debidamente conducido y fijado mediante bridas de poliamida resistentes a UV
- A fin de prevenir la inducción de rayos, el cableado debe realizarse en zig-zag evitando todo lo posible los bucles. Se debe tener cuidado de minimizar la exposición directa a la luz solar cuando los cables pasan entre los módulos.
- Se debe implementar un sistema de etiquetado de identificación/numeración/codificación para la identificación única de todos los cables. Las etiquetas deben ser permanentes, resistentes a la intemperie y a los rayos UV.

Potencia POI:	49,80 MW
Potencia Instalada (inversores):	49,80 MWn
Potencia DC (paneles):	60,95 MWp
Inclinación Seguidor - Fija:	55°/55° - 10° ; Azimut 0°
Módulo y potencia:	TRINA TSM-NEG21C.20 680W
Cantidad:	89.640
Instalación:	Seguidor 1 Eje 1Vx30 / 1Vx15 Fija 3Vx30 / 3Vx10
Pitch Seguidor - Fija:	4,30 m. - 9,30 m.
Inversor:	Huawei 330KTL-H1
Cantidad inversores:	166 (166X300kW)
Strings:	2988 strings x 30 módulos
Municipio:	Turis (Centro Geométrico)
Provincia:	Valencia
País:	España
Sistema de Coordenadas:	UTM/ETRS89
Centro Geométrico:	X: 700969,3260 Y: 4364082,8022 H: 30
Parcela (Centro Geom.):	46250A007001530000QF

PROYECTO:	CLIENTE:
TORRENTENERGY 3	Kenergy Torrente Solar III S.L.U.

TÍTULO:
ESTRUCTURA SOPORTE

Nº PLANO	HOJA:
1510-ME	1 DE 4

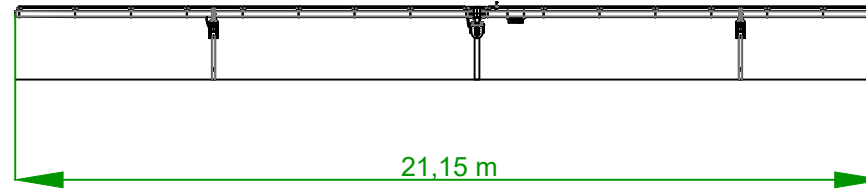
PAPEL:	ESCALA:
TAMAÑO ORIGINAL "420 X 297" TAMAÑO TIPO "A-3"	S/E

REV.	DESCRIPCIÓN	FECHA	INIC.
00	Diseño Inicial	20.12.2023	Y.R.G.

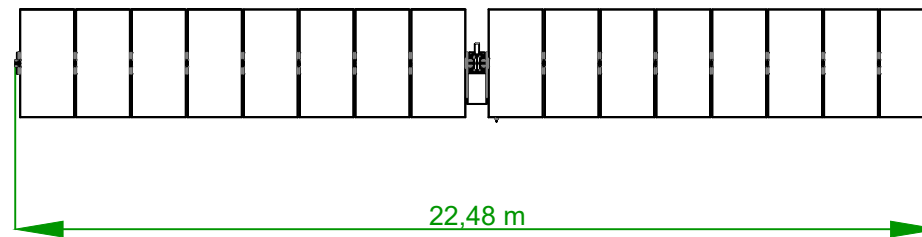
FIRMADO POR:
D. Antonio Moreno Sánchez
Colegiado nº 3.327
Colegio Oficial de Graduados en Ingeniería
Técnicos Industriales

FASE PROYECTO:	<input checked="" type="checkbox"/> Desarrollo	<input type="checkbox"/> Construcción	<input type="checkbox"/> As Built
----------------	--	---------------------------------------	-----------------------------------

VISTA FRONTAL



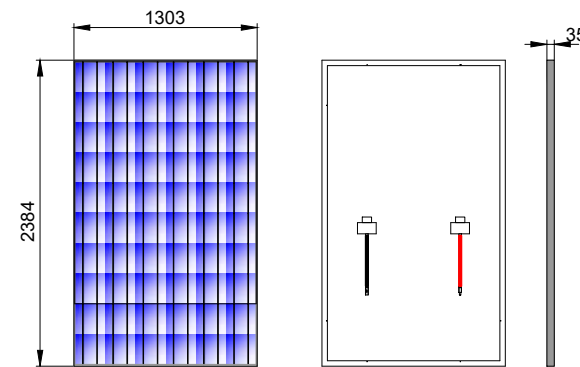
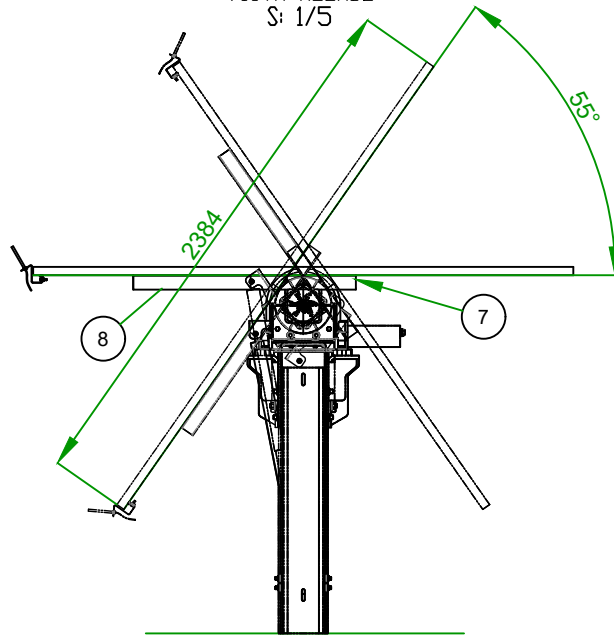
VISTA PLANTA



SEGUIDOR MONOFILA 1VX15

NÚMERO DE MÓDULOS POR ESTRUCTURA : 15 UDS.

VISTA ALZADO
S: 1/5



CARACTERÍSTICAS MÓDULO FOTOVOLTAICO:	
Fabricante	TRINA SOLAR
Modelo	TSM-DEG21C.20
Potencia máxima	660 Wp
Tensión en Pmax	38.1 V
Corriente en Pmax	17.35 A
Tensión en circuito abierto	45.9 V
Corriente de Cortocircuito	18.45 A
Eficiencia del módulo	21.2 %

*Standard test conditions (STC): 1000 W/m², AM1.5, 25°C

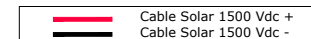
Nota*

Longitudes estandar de alturas de postes	
55 Grados	
	1,3 m
	1,5 m
	1,7 m
	2 m
	2,5 m
	2,8 m
	3 m

*Cualquier cambio en las longitudes de la tabla, debe ser estudiado y aprobado para un proyecto específico.

NOTAS:

Se etiquetará el inicio y final de cada string.
La forma de denominar las instalaciones es:
Ix-Cyy-Szz donde x es el número del inversor, yy es la caja de nivel y zz el número de la serie o string.
Se utilizarán los conectores que empleen los módulos o compatibles.
Para evitar inducciones de rayos, el excedente de cable se recogerá en zig-zag, evitándose los bucles.
El cableado en circuitos exteriores de interconexión de módulos, serán aptos para intemperie y resistentes a la acción del sol.



NOTAS:

- Todos los cables situados bajo los módulos deberán estar protegidos del contacto involuntario con el personal/vehículos de mantenimiento que pasen por allí, colocando el cableado de strings debidamente conducido y fijado mediante bridas de poliamida resistentes a UV
- A fin de prevenir la inducción de rayos, el cableado debe realizarse en zig-zag evitando todo lo posible los bucles. Se debe tener cuidado de minimizar la exposición directa a la luz solar cuando los cables pasan entre los módulos.
- Se debe implementar un sistema de etiquetado de identificación/numeración/codificación para la identificación única de todos los cables. Las etiquetas deben ser permanentes, resistentes a la intemperie y a los rayos UV.

Potencia POI:	49,80 MW
Potencia Instalada (inversores):	49,80 MWn
Potencia DC (paneles):	60,95 MWp
Inclinación Seguidor - Fija:	55°/-55° - 10° ; Azimut 0°
Módulo y potencia:	TRINA TSM-NEG21C.20 680W
Cantidad:	89.640
Instalación:	Seguidor 1 Eje 1Vx30 / 1Vx15 Fija 3Vx30 / 3Vx10
Pitch Seguidor - Fija:	4,30 m. - 9,30 m.
Inversor:	Huawei 330KTL-H1
Cantidad inversores:	166 (166X300kW)
Strings:	2988 strings x 30 módulos
Municipio:	Turis (Centro Geométrico)
Provincia:	Valencia
País:	España
Sistema de Coordenadas:	UTM/ETRS89
Centro Geométrico:	X: 700969,3260 Y: 4364082,8022 H: 30
Parcela (Centro Geom.):	46250A007001530000QF

PROYECTO:	CLIENTE:
TORRENTENERGY 3	Kenergy Torrente Solar III S.L.U.

TÍTULO:
ESTRUCTURA SOPORTE

Nº PLANO	HOJA:
1510-ME	2 DE 4

PAPEL:	ESCALA:
TAMAÑO ORIGINAL "420 X 297" TAMAÑO TIPO "A-3"	S/E

DIBUJADO POR:			
APROBADO POR:			
REV.	DESCRIPCIÓN	FECHA	INIC.
00	Diseño Inicial	20.12.2023	Y.R.G.

FIRMADO POR:

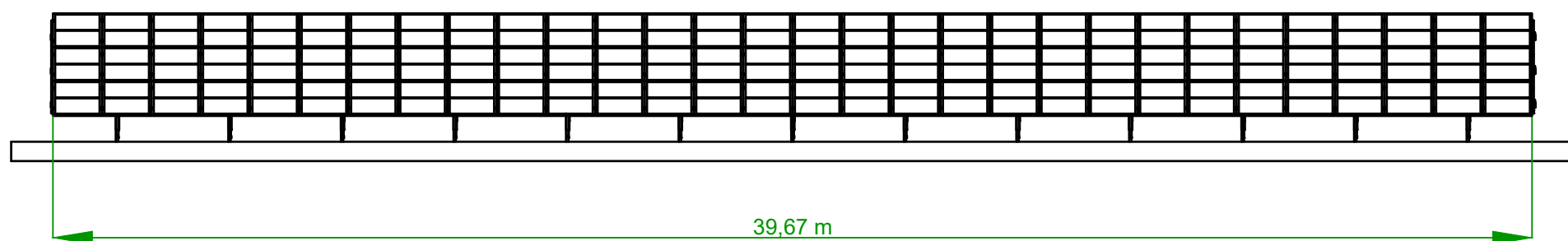
D. Antonio Moreno Sánchez
Colegiado nº 3.327
Colegio Oficial de Graduados en Ingeniería
Técnicos Industriales

Renerix
ENGINEERING

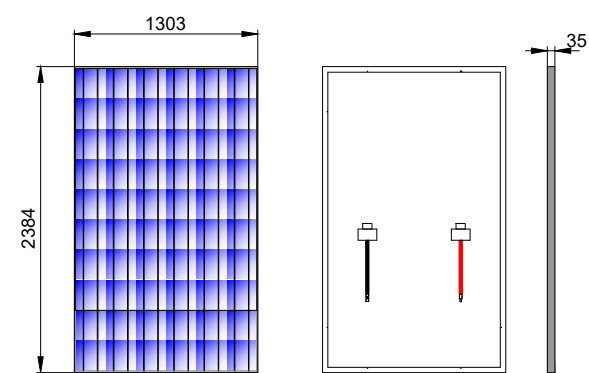
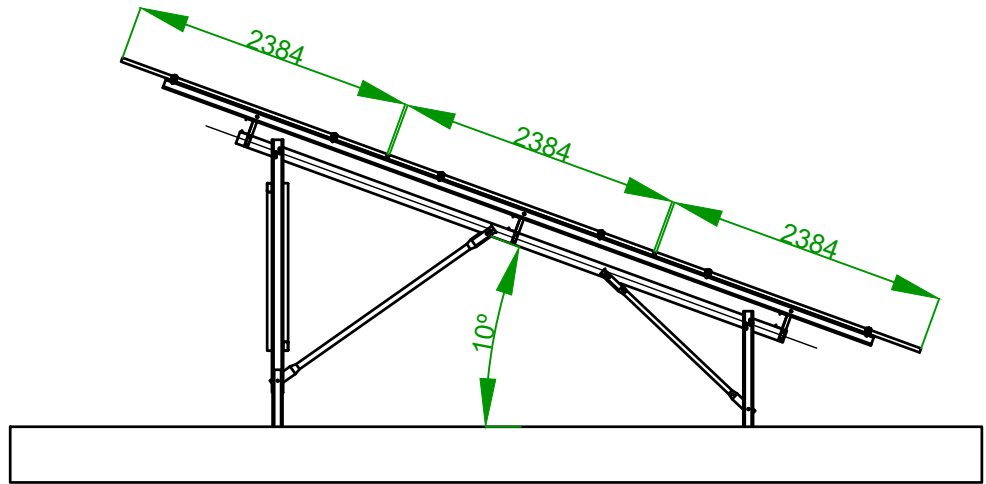
RENERIX SOLAR, SL
#30351037
Malagón, 10 13005 Ciudad Real

FASE PROYECTO:	<input checked="" type="checkbox"/> Desarrollo	<input type="checkbox"/> Construcción	<input type="checkbox"/> As Built
----------------	--	---------------------------------------	-----------------------------------

VISTA FRONTAL



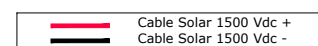
ESTRUCTURA FIJA BIFILA 3VX30
NÚMERO DE MÓDULOS POR ESTRUCTURA : 90 UDS.



CARACTERÍSTICAS MÓDULO FOTOVOLTAICO:	
Fabricante	TRINA SOLAR
Modelo	TSM-DEG21C.20
Potencia máxima	680 Wp
Tensión en Pmax	39.6 V
Corriente en Pmax	17.16 A
Tensión en circuito abierto	47.4 V
Corriente de Cortocircuito	18.18 A
Eficiencia del módulo	21.9 %

*Standard test conditions (STC): 1000 W/m², AM1.5, 25°C

NOTAS:
Se etiquetará el inicio y final de cada string.
La forma de denominar las instalaciones es:
Ix-Cyy-Szz donde x es el número del inversor, yy es la caja de nivel y zz el número de la serie o string.
Se utilizarán los conectores que empleen los módulos o compatibles.
Para evitar inducciones de rayos, el excedente de cable se recogerá en zig-zag, evitándose los bucles.
El cableado en circuitos exteriores de interconexión de módulos, serán aptos para intemperie y resistentes a la acción del sol.



NOTAS:

- Todos los cables situados bajo los módulos deberán estar protegidos del contacto involuntario con el personal/vehículos de mantenimiento que pasen por allí, colocando el cableado de strings debidamente conducido y fijado mediante bridas de poliamida resistentes a UV
- A fin de prevenir la inducción de rayos, el cableado debe realizarse en zig-zag evitando todo lo posible los bucles. Se debe tener cuidado de minimizar la exposición directa a la luz solar cuando los cables pasan entre los módulos.
- Se debe implementar un sistema de etiquetado de identificación/numeración/codificación para la identificación única de todos los cables. Las etiquetas deben ser permanentes, resistentes a la intemperie y a los rayos UV.

Potencia POI:	49,80 MW
Potencia Instalada (inversores):	49,80 MWn
Potencia DC (paneles):	60,95 MWp
Inclinación Seguidor - Fija:	55°/-55° - 10° ; Azimut 0°
Modulo y potencia:	TRINA TSM-NEG21C.20 680W
Cantidad:	89.640
Instalación:	Seguidor 1 Eje 1Vx30 / 1Vx15 Fija 3Vx30 / 3Vx10
Pitch Seguidor - Fija:	4,30 m. - 9,30 m.
Inversor:	Huawei 330KTL-H1
Cantidad inversores:	166 (166X300kW)
Strings:	2988 strings x 30 módulos
Municipio:	Turis (Centro Geométrico)
Provincia:	Valencia
País:	España
Sistema de Coordenadas:	UTM:ETRS89
Centro Geometrico:	X: 700969,3260 Y: 4364082,8022 H: 30
Parcela (Centro Geom.):	46250A007001530000QF

PROYECTO:	CLIENTE:
TORRENTENERGY 3	Kenergy Torrente Solar III S.L.U.

TITULO:
ESTRUCTURA SOPORTE

Nº PLANO	HOJA:
1510-ME	3 DE 4

PAPEL:	ESCALA:
TAMAÑO ORIGINAL "420 X 297" TAMAÑO TIPO "A-3"	S/E

REV.	DESCRIPCIÓN	FECHA	INIC.
00	Diseño Inicial	20.12.2023	Y.R.G.

FIRMADO POR:

D. Antonio Moreno Sanchez
Colegiado nº 3.327
Colegio Oficial de Graduados
Técnicos Industriales

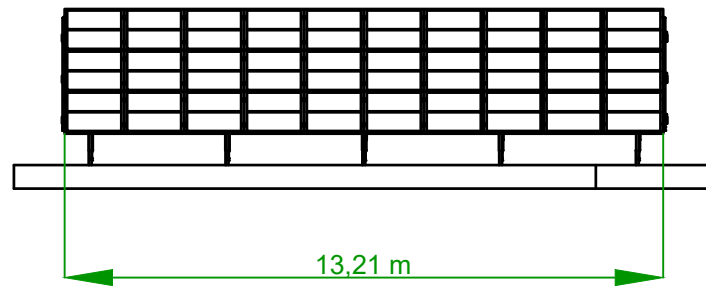
RENERIX SOLAR, SL
#13051017
Malagón, 10 13005 Ciudad Real

FASE PROYECTO:	<input checked="" type="checkbox"/> Desarrollo	<input type="checkbox"/> Construcción	<input type="checkbox"/> As Built
----------------	--	---------------------------------------	-----------------------------------

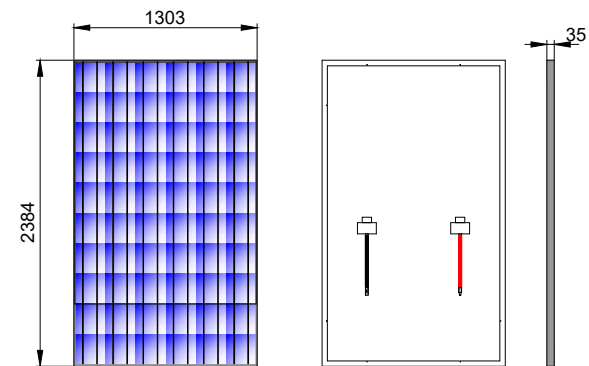
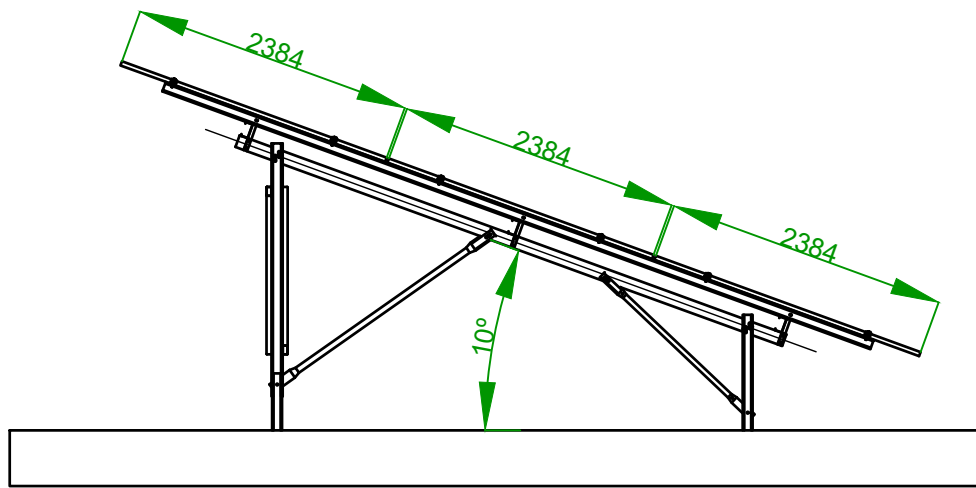
LA INFORMACIÓN PROPORCIONADA EN ESTE DOCUMENTO ES CONFIDENCIAL Y DE USO RESTRINGIDO, Y PUEDE UTILIZARSE ÚNICAMENTE PARA LOS FINES DEL PRESENTE DOCUMENTO. QUEDA TERMINantemente PROHIBIDO MODIFICAR, EXPLOTAR, REPRODUCIR, COMUNICAR A TERCEROS O DISTRIBUIR TODO O PARTE DEL CONTENIDO DE ESTE DOCUMENTO SIN EL CONSENTIMIENTO EXPRESO Y POR ESCRITO DE RENERIX SOLAR, S.L. EN NINGÚN CASO LA FALTA DE RESPUESTA A LA CORRESPONDIENTE SOLICITUD, PODRÁ ENTENDERSE COMO UNA PRESUNTA AUTORIZACIÓN PARA SU USO.

SPA-2021-30-3-TOR3-1510-ME-DRW-RNX-00-ESTRUCTURA SOPORTE.DWG

VISTA FRONTAL



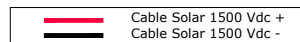
ESTRUCTURA FIJA BIFILA 3VX10
 NÚMERO DE MÓDULOS POR ESTRUCTURA : 30 UDS.



CARACTERÍSTICAS MÓDULO FOTOVOLTAICO:	
Fabricante	TRINA SOLAR
Modelo	TSM-DEG21C.20
Potencia máxima	680 Wp
Tensión en Pmax	39.6 V
Corriente en Pmax	17.16 A
Tensión en circuito abierto	47.4 V
Corriente de Cortocircuito	18.18 A
Eficiencia del módulo	21.9 %

*Standard test conditions (STC): 1000 W/m², AM1.5, 25°C

NOTAS:
 Se etiquetará el inicio y final de cada string.
 La forma de denominar las instalaciones es:
 Ix-Cyy-Szz donde x es el número del inversor, yy es la caja de nivel y zz el número de la serie o string.
 Se utilizarán los conectores que empleen los módulos o compatibles.
 Para evitar inducciones de rayos, el excedente de cable se recogerá en zig-zag, evitándose los bucles.
 El cableado en circuitos exteriores de interconexión de módulos, serán aptos para intemperie y resistentes a la acción del sol.



NOTAS:

- Todos los cables situados bajo los módulos deberán estar protegidos del contacto involuntario con el personal/vehículos de mantenimiento que pasen por allí, colocando el cableado de strings debidamente conducido y fijado mediante bridas de poliamida resistentes a UV
- A fin de prevenir la inducción de rayos, el cableado debe realizarse en zig-zag evitando todo lo posible los bucles. Se debe tener cuidado de minimizar la exposición directa a la luz solar cuando los cables pasan entre los módulos.
- Se debe implementar un sistema de etiquetado de identificación/numeración/codificación para la identificación única de todos los cables. Las etiquetas deben ser permanentes, resistentes a la intemperie y a los rayos UV.

Potencia POI:	49,80 MW
Potencia Instalada (inversores):	49,80 MWn
Potencia DC (paneles):	60,95 MWp
Inclinación Seguidor - Fija:	55°-55° - 10° ; Azimut 0°
Modulo y potencia:	TRINA TSM-NEG21C.20 680W
Cantidad:	89.640
Instalación:	Seguidor 1 Eje 1Vx30 / 1Vx15 Fija 3Vx30 / 3Vx10
Pitch Seguidor - Fija:	4,30 m. - 9,30 m.
Inversor:	Huawei 330KTL-H1
Cantidad inversores:	166 (166X300kW)
Strings:	2988 strings x 30 módulos
Municipio:	Turis (Centro Geométrico)
Provincia:	Valencia
País:	España
Sistema de Coordenadas:	UTM:ETRS89
Centro Geométrico:	X: 700969,3260 Y: 4364082,8022 H: 30
Parcela (Centro Geom.):	46250A007001530000QF

PROYECTO: **TORRENTENERGY 3** CLIENTE: **Kenergy Torrente Solar III S.L.U.**

TITULO: **ESTRUCTURA SOPORTE**

Nº PLANO: **1510-ME** HOJA: **4 DE 4**

PAPEL: **TAMAÑO ORIGINAL "420 X 297"** ESCALA: **S/E**
TAMAÑO TIPO "A-3"

DIBUJADO POR:

APROBADO POR:

REV.	DESCRIPCIÓN	FECHA	INIC.
00	Diseño Inicial	20.12.2023	Y.R.G.

FIRMADO POR:
 D. Antonio Moreno Sanchez
 Colegiado nº 3.327
 Colegio Oficial de Graduados en Ingeniería Industrial de España

FASE PROYECTO:
 Desarrollo Construcción As Built